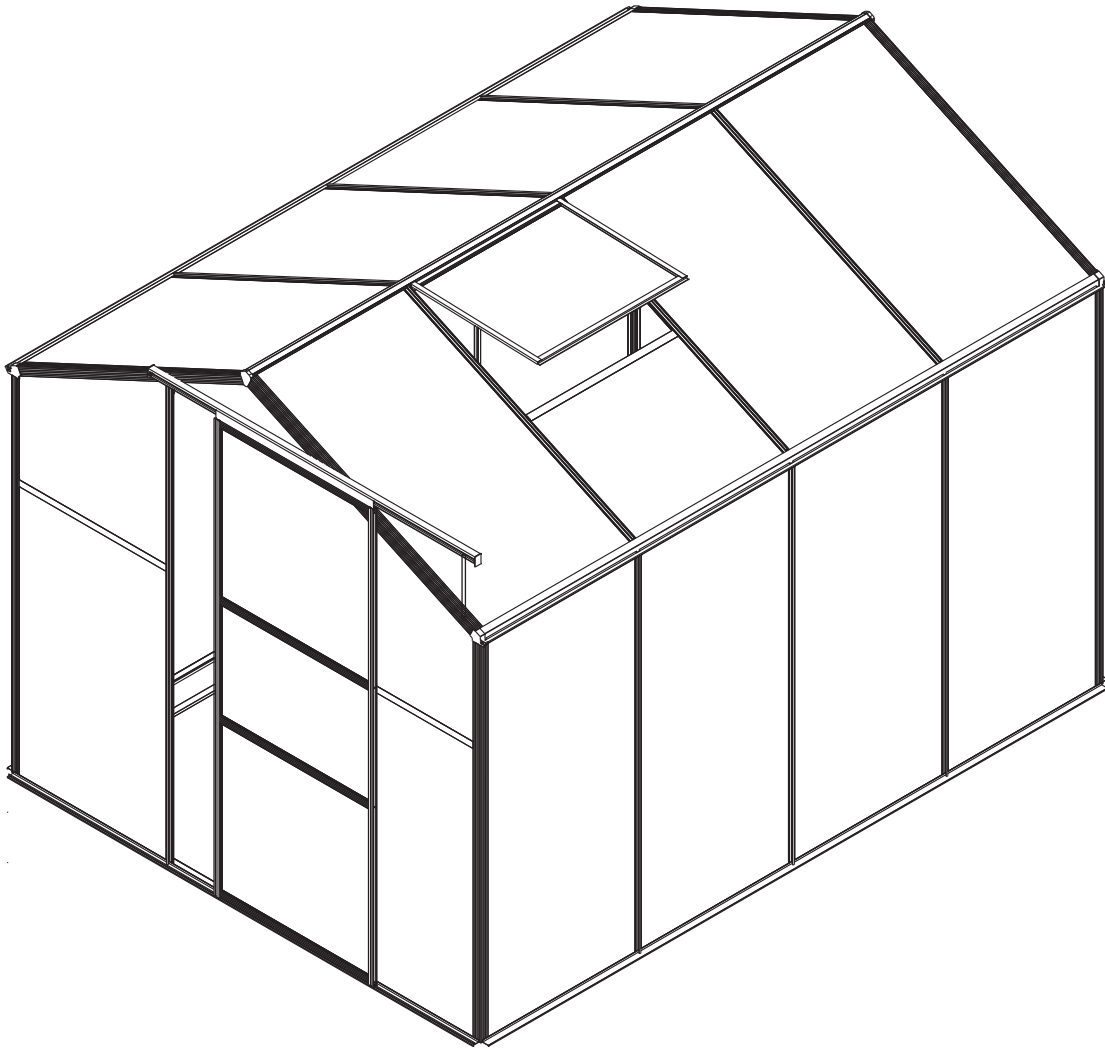


season

## KASVIHUONEEN KOKOAMISOHJE



Mallinimi- ja numero: PI-S H 6x8 / 4.7m<sup>2</sup> - 188002  
Mitat: Kasvihuone L 190 x P 250 x K 193 cm

**LUE KOKOAMISOHJE huolellisesti ennen käyttöä.**

Maahantuoja:  
Oy FinnFlame Ab  
Olarinluoma 12, 02200 Espoo  
Puh.: +358 9 5259 360  
e-mail: [info@finnflame.fi](mailto:info@finnflame.fi)  
[www.finnflame.fi](http://www.finnflame.fi)

Halutessasi englannin- tai ruotsinkielisen käyttöohjeen:  
ota yhteyttä maahantuojaan [info@finnflame.fi](mailto:info@finnflame.fi) tai soittamalla  
+358 9 5259 360

If you would like to have an English manual, please contact  
[info@finnflame.fi](mailto:info@finnflame.fi) or call +358 9 5259 360

Vid behov av svensk manual, vänligen kontakta importören  
[info@finnflame.fi](mailto:info@finnflame.fi) eller per telefon +358 9 5259 360

# Yleiset turvallisuusvaroitukset ja asennusohjeet:

**Lue JA noudata näitä ohjeita huolellisesti.**

Säilytä nämä ohjeet tallessa tulevaisuuden varalta.

**Valmistele ja pidä työskentelytila turvallisena**, puhtaana ja kuivana. Sekainen, kostea tai märkä työtila voi aiheuttaa vaaratilanteita. Älä kokoa vilkkaalla alueella ja pidä alue puhtaana rasvoista, pakkauspakkauksista ja roskista.

**Ole valpas.** Älä kokoa kasvihuonetta, jos olet väsynyt tai mikäli toinen työ häiritsee keskittymistäsi. Suosittelemme että käytät käsineitä ja tukevia jalkineita kokoonpanon aikana.

**Kokoa kasvihuone valittuun paikkaan.** Varmista että kasvihuone asennetaan tasaiselle alustalle ja riittävän etäälle puusta ja rakennuksista ja että kasvihuone välttyy tippuvalta lumelta ja jäältä muista kohteista. Suosittelemme vahvan perustan tekemistä harkoista, kestopuu & tiili / betonielementeistä.

Vaikka tämä kasvihuone on suunniteltu kestävämpään enemmään tuulta kuin muut tavanomaiset kasvihuoneet, älä pystytä kasvihuonetta tuulisella säällä tai siten että se jää kesken tai valmiina ankkuroimattomana voimakkaalle tuulelle alttiiksi. On omistajan vastuulla varmistaa että kasvihuone on turvallisesti kokoonpanttu ja että se on tukevasti ankkuroitu kestävämpään tuulisissa olosuhteissa ja muissa ympäristön vaatimissa olosuhteissa.

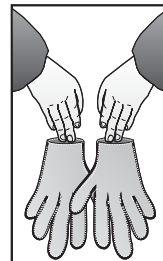
Tarkista kaikki osat ennen asennusta. Osat ovat merkitty hyvin mikä helpottaa tarkistamista ja lajittelua asennusoppaan mukaisesti. Käytä vain pakkaussisällön ja ohjeessa listattuja asennusosia. Mikäli pakkauksessa on viallisia tai kokonaan puuttuvia osia - ota yhteyttä maahantuojaan:

**FINNFLAME OY 09-5259360 - [info@finnflame.fi](mailto:info@finnflame.fi)**

Tarvittavat työkalut (suosittelemme asennusta kahdelle hengelle turvallisen asennuksen varmistamiseksi).

Alla on tarvittavia työkaluja kokoonpanoa varten. Ota työkalut valmiiksi esille ennen työn aloittamista:

1. Kiintolenkki (koko 8 mm)
2. Ruuvitaltta ( x / ristipää )
3. Mitta nauha
4. Työkäsineet
5. Kumivasara
6. Silikooniliimaa (käytä kennolevyjen vaakasaumojen tiivistämiseen)



**HUOM: Tässä ohjeessa käsitellyt varoitukset, varotoimet ja ohjeet eivät voi kattaa kaikkia mahdollisia olosuhteita ja vaaratilanteita, joita voi esiintyä.**

## 5 vuoden rajattu takuu

Season kasvihuoneen materiaali ja valmistustakuu on voimassa 5 vuotta kuitenkin osoittaman ostopäivämäärästä lukien poissuljettuna ohjeiden vastainen varastointi, asennus, purkaminen, kunnossapito sekä käyttö että poikkeukselliset olosuhteet (force major) ja luonnonilmiöt (myrsky, raekuurot, raskas lumi, salamet ja tuli, tulva, maanjäristykset ja maan vajoamat sekä mahdolliset ilmaston epäpuhtaudet & päästöt kuten tuhka ja happo sateet)

**Varastoinnin** tulee tapahtua kuivassa ja liialliselta UV- säteilyltä & auringonvalolta suojassa

**Asennuksen** ja kasvihuoneen ankkurointi perustaan tulee noudattaa asennusohjetta sekä sen työjärjestystä. Asennuksessa on aina huomioitava kasvihuoneen sijainti ja vallitsevat olosuhteet sekä ympäristön muut mahdolliset turvallisuustekijät, kuten sähköjohdot, rakennukset, puut, liikenne, leikkivät lapset ja mahdolliset kotieläimet . Pidä asennusympäristö siistinä & turvallisena ja ulkopuolisilta eristettynä.

Suosittelimme että asennukseen osallistuu 2 henkilöä etenkin pitkien osien (rännit ja kattopalkki) asennuksessa. Älä ryhdy asennustyöhön väsyneenä, alkoholin, lääkkeiden tai muiden päihteiden vaikutuksen alaisena. Huolimaton asennus tai purkaus, liiallinen voiman käyttö sekä vieraiden osien liittäminen kasvihuoneeseen saattaa vaurioittaa kasvihuonetta ja siten evätä takuun. Huomioi asentaa levyt oikein päin paikoilleen

(This side face the sun -merkintä - UV-suojattu puoli aina ulospäin kasvihuoneessa)

Kasvihuoneen mahdollisen **purun** yhteydessä tulee huone purkaa asennusohjeen vastaisessa järjestyksessä käyttämättä vieraita työkaluja tai liiallista voimaa. Ota talteen kaikki osat ja varmista että osamerkinnot ovat edelleen paikoillaan seuraavaa pystytystä varten. Takuu ei kata purussa rikkoutuneita taikka hävitettyjä osia.

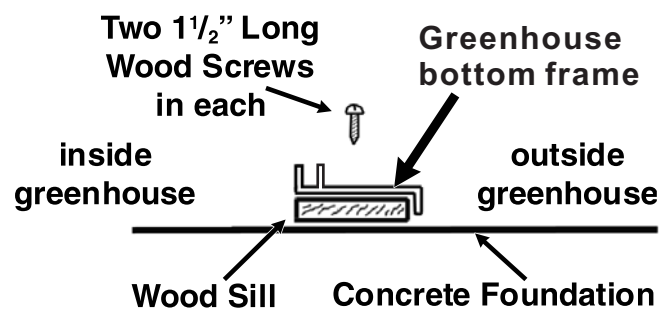
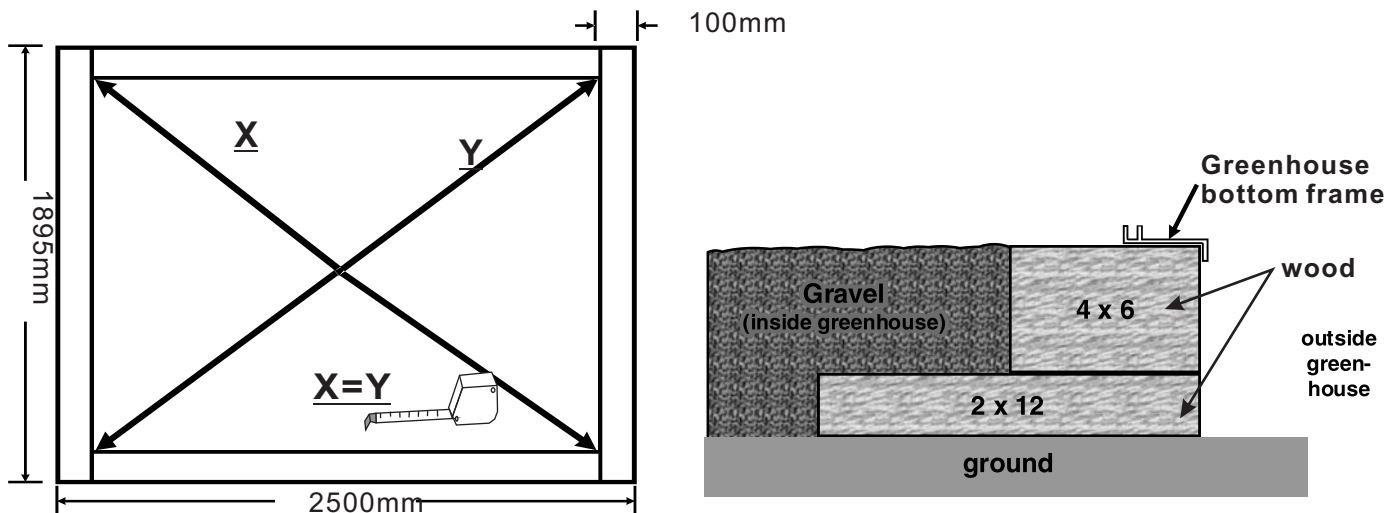
Laiminlyöty **kunnossapito** evää takuun. Varmista alkukeväästä ja uudelleen syksyllä että kaikki ruuvit ovat kireällä ja kunnolla kiinni. Mikäli havaitset perustassa vääntymiä, ne on korjattava jottei kasvihuone vaurioituisi. Mikäli talven lumikuormat ovat päässeet vääntämään kattopalkkia tai muita osia kasvihuoneesta, tulee ne oikoa tai tarvittaessa vaihtaa uusiin osiin ettei kasvihuone kärsi enemmän vaurioita tulevan käytön aikana. Pidä kasvihuone puhtaana käytön aikana. Suosittelemme käyttämään puhdasta vettä tai hyvin mietoa saippualliuosta puhdistuksessa. Varmista että huuhtelet kaikki mahdolliset pesuainejäämät pois. Kasvihuonetta ei saa puhdistaa öljy- tai liuotepohjaisilla puhdistusaineilla. Tarrat ja maalit saattavat vaurioittaa kasvihuonetta joten niiden käyttö on kielletty. Varmista aina että kattoluukku ja ovi pysyy kiinni silloin kuin et käytä kasvihuonetta tai esimerkiksi kovalla tuulella. Pidä kasvihuoneen katto puhtaana lumesta ja jäätä talvella. Suosittelemme että asetat keskelle huonetta kasvihuoneen sisään tukiaisan kannattelemaan kurkihirttä - tämä auttaa paljon jos et aina pääse poistamaan lunta kasvihuoneen katolta. Voit myös asettaa kasvihuoneen katon päälle kevytpeitteen tasaamaan lumikuormaa ja helpottamaan puhdistusta.

Kasvihuoneen **käyttö** on tarkoitettu kaikenlaisien kasvien, kasviksien, yrttien ja kukkien kasvattamiseen. Raskaita esineitä ei saa laittaa roikkumaan kattorakenteista eikä runkorakenteita tule muillakaan tavoin heikentää. Runkohyllyt on tarkoitettu kevyelle tavaralle laskutilaksi tilapäiskäyttöön. Käytä aina erillistä pöytää raskaampia esineitä varten kuten multasäkkejä ja vesiastioita varten. Mikäli varastoit talvella tavaraa kasvihuoneessa, huolehdi ettei mikään raskas esine nojaa seinärakenteita vastaan vääntäen siten kasvihuoneen rakenteita. Kasvihuoneessa ei saa säilyttää tai käyttää mitään kuumaa tavaraa kuten grilliä tai tulisijaa.

**B****PERUSTUS**

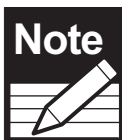
Perustuksen teko on kasvihuoneen pystytyksen ensimmäinen vaihe. Varmista aina ensin sopivan sijainnin lisäksi kasvihuoneen pohjamitat. Suosittelemme seuraavia vaihtoehtoisia ratkaisuja:

1. Kasvihuoneen oma terässokkeli on helpoin ja varmin tapa kiinnittää kasvihuone erikseen tehtävään perustaan - se korottaa lisäksi kasvihuonetta 12cm:llä.
2. Harkkoperustus; Varaa perustukselle tasainen pohja, poista maata riittävältä syvyydeltä routimisen estämiseksi ja asenna pohjalle eristekerros (esim. solumuovi tai styrox levyjä). Suosittelemme lisäksi suodatinkankaan asentamista pohjalle pitämään mahdolliset rikkaruohot loitolla. Salaojaputket ja n. 15cm paksu sorapeti on hyvä asentaa pohjalle ja sen päälle vasta hiekkapohja tiivistämään pohjaa. Pohjan suoruus on hyvä tarkistaa esim. lankulla ennen harkkojen asentamista (varmista että harkot asettuvat kasvihuoneen pohjamittojen mukaisesti paikoilleen) Ankkuroi harkot tukevasti maahan esim. riittävän pitkillä rautatangoilla ja kiinnitä kasvihuone kunnolla harkkoperustaan esim. 15 cm pitkillä nautoilla.
3. Anturit & koolaus; Anturit tulee olla sekä huoneen kulmissa että kantopisteinä tasaisin välein. Anturit voidaan joko valaa muoviämpäreitä taikka putkia hyväksikäyttäen tai vaihtoehtoisesti käyttää valmiita maa-ankkureita. Varmista ankkureiden suoruus ja tasakorkeus. Kiinnitä kestopuinen koolaus antureihin jolloin perusta tukee kasvihuonetta tasaisesti. Kasvihuone on nyt helppo kiinnittää kauttaaltaan tukevasti perustaan ruuveilla, muista varmistaa ristimitalla suoruus.



## OSALUETTELO

 <b>GA01A</b> 1464mm	4	 <b>GA08</b> 2442mm	2	 <b>G02</b>	4
 <b>GA01B</b> 985mm	3	 <b>GA09A</b> 1830mm	1	 <b>G03</b>	2
 <b>GA01C</b> 985mm	1	 <b>GA09B</b> 1582mm	4	 <b>G04</b>	8
 <b>GA02A</b> 1464mm	6	 <b>GW01</b> 500mm	2	 <b>C01</b>	2
 <b>GA02B</b> 985mm	6	 <b>GW02</b> 587mm	1	 <b>C02R</b>	2
 <b>GA02C</b> 1737mm	2	 <b>GW03</b> 587mm	1	 <b>C02L</b>	2
 <b>GA02D</b> 1748mm	2	 <b>GD01</b> 1260mm	1	 <b>C03</b>	2
 <b>GA03A</b> 580mm	6	 <b>GD02</b> 621mm	1	 <b>S01</b>	164
 <b>GA03B</b> 604mm	1	 <b>GD03</b> 1730mm	2	 <b>N01</b>	177
 <b>GA04</b> 1835mm	1	 <b>GD04</b> 621mm	3	 <b>S02</b>	16
 <b>GA05A</b> 1835mm	1	 <b>01</b> 1200mm	4	 <b>S03</b>	4
 <b>GA05B</b> 2440mm	2	 <b>02</b> 1230mm	4	 <b>S04</b>	9
 <b>GA06</b> 2450mm	1	 <b>08</b> 1660mm	2	 <b>D2</b>	14
 <b>GA07</b> 2440mm	2	 <b>G01</b>	2		



### Huomautus:

Eriväriset tunnukset osissa helpottaa oikeiden osien löytymistä:  
Punainen merkki etu- ja takapäädyyissä, keltainen tarra sivuilla, vihreä tarra yhteiskäyttö osissa, violetti tarra ovesa, sininen tarra ikkunasissa ja ruskea tarra tarvikkeissa.

## Tietoa esiasennuksesta

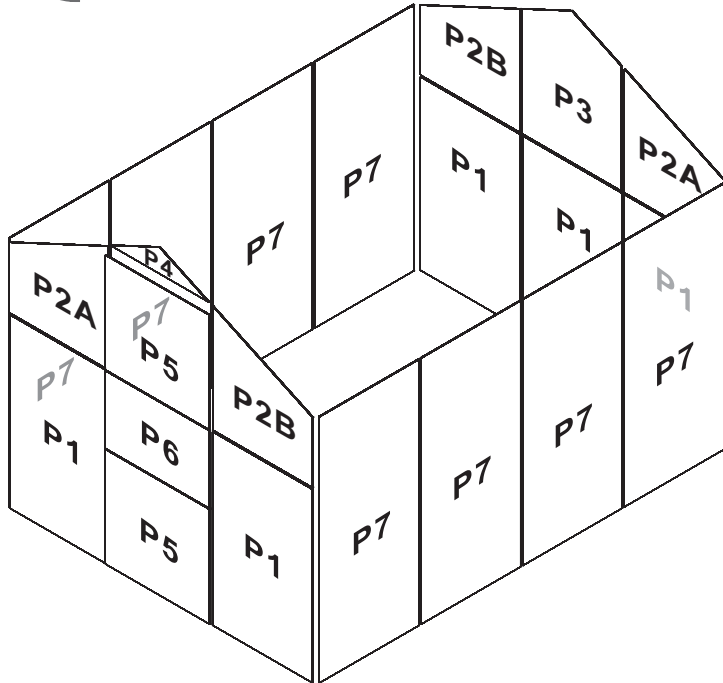
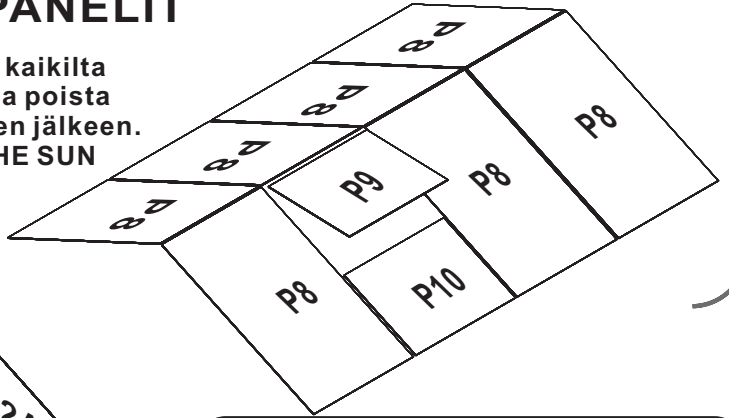
P

## POLYKARBONAATTI PANELIT

Note



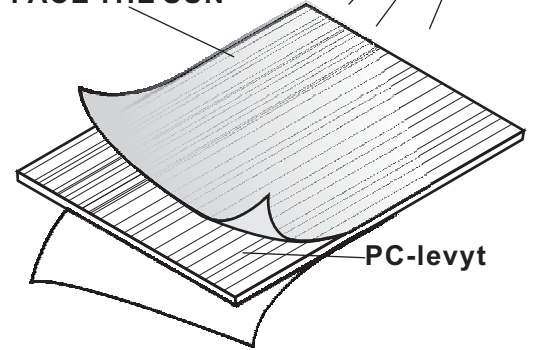
- Irrota noin 2- tuumaa suojakelmua kaikilta levyjen reunoilta ennen asennusta ja poista kaikki suojakelmukset heti rakentamisen jälkeen.
- Huomioi tarra " THIS SIDE FACE THE SUN "
- tämä puoli aurinkoon päin "



### POLYKARBONAATTI PANELI

SUN

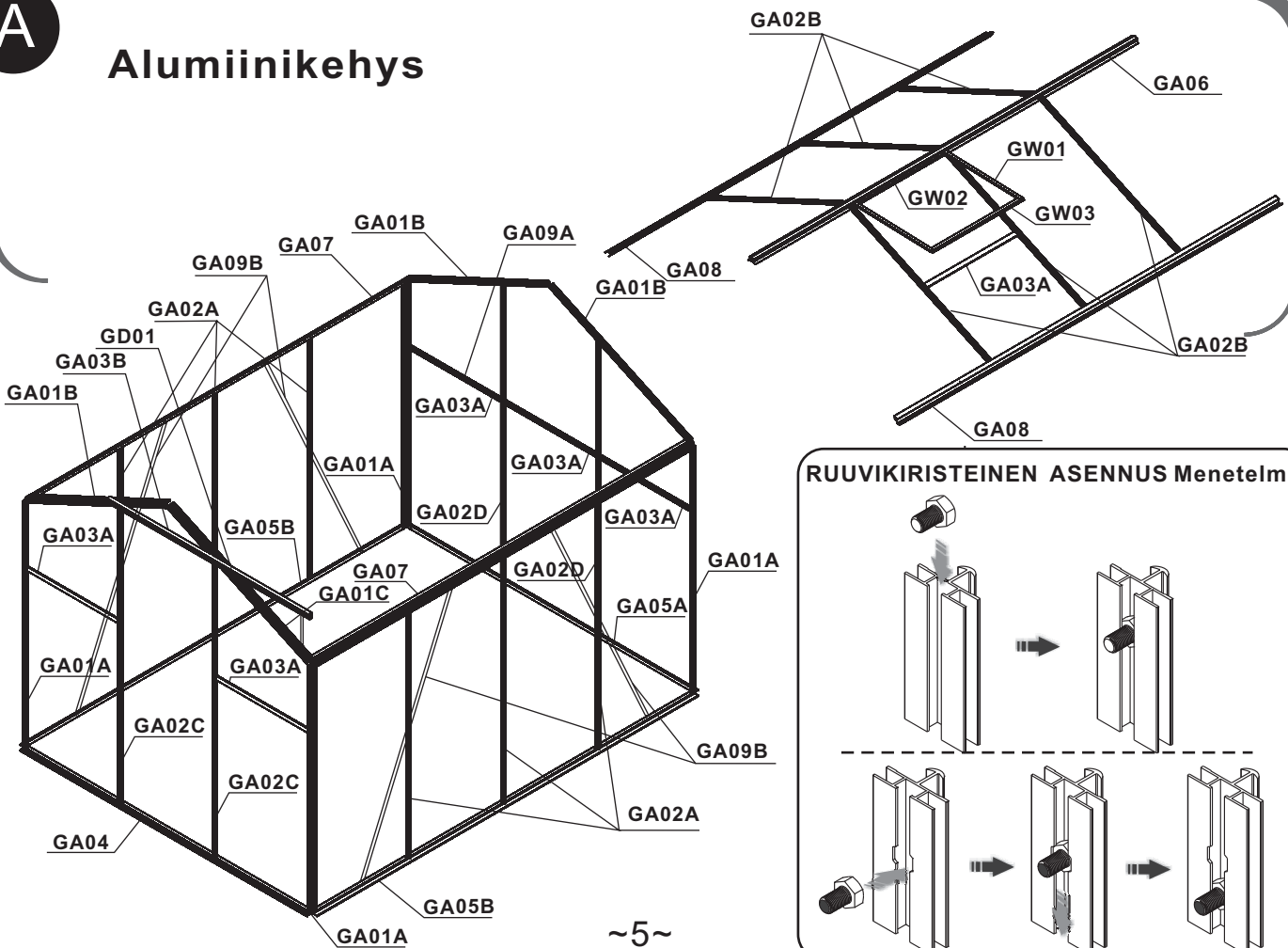
Tarra "THIS SIDE FACE THE SUN"



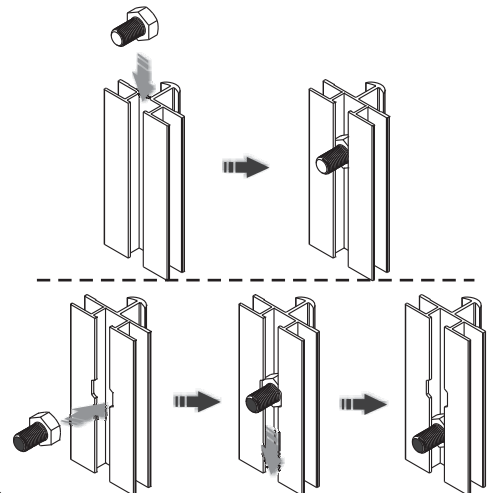
## Tietoa esiasennuksesta

A

## Alumiinikehys



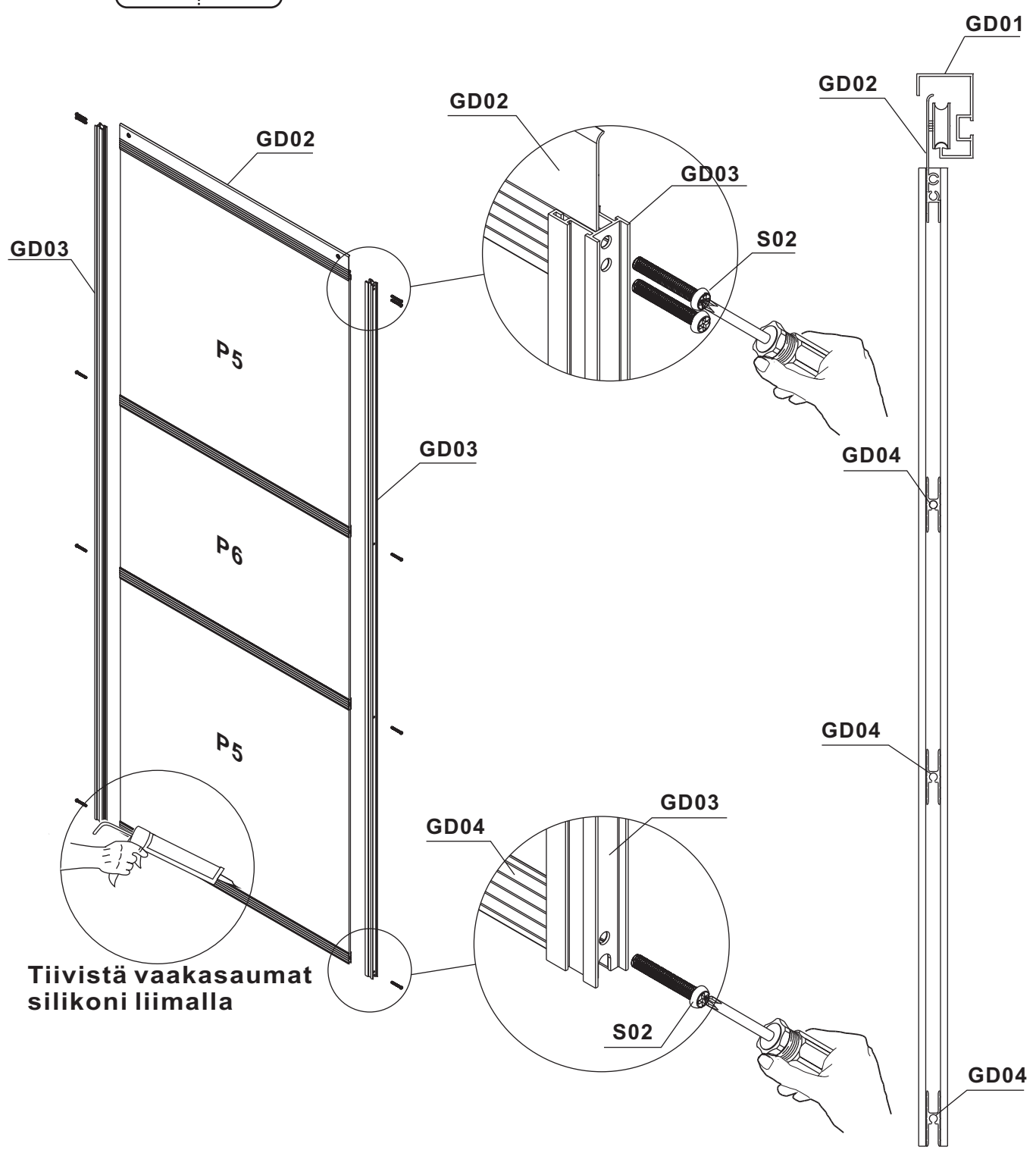
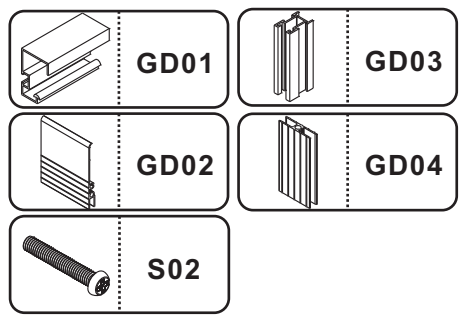
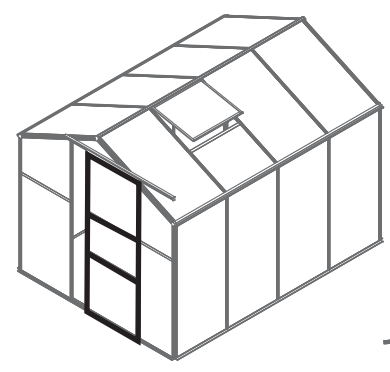
### RUUVIKIRISTEINEN ASENNUS Menetelmä





D

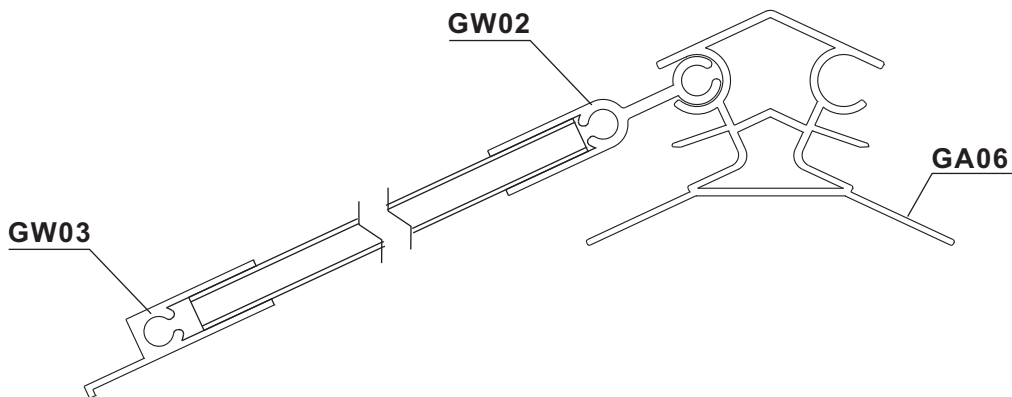
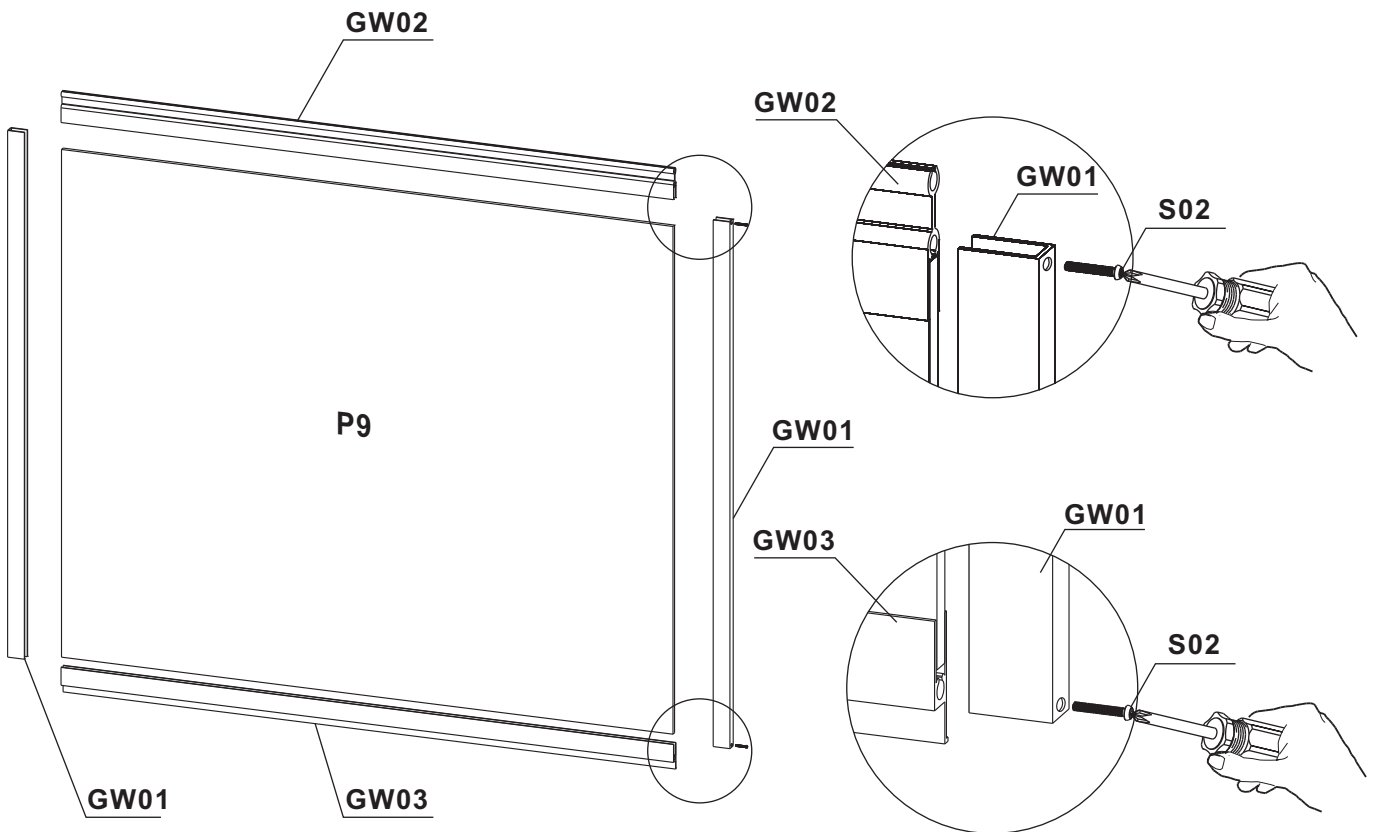
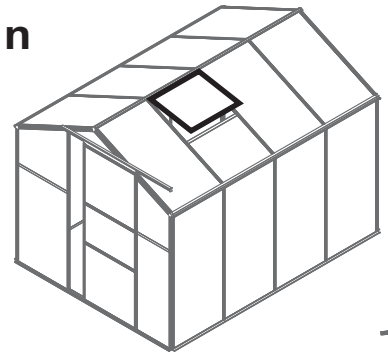
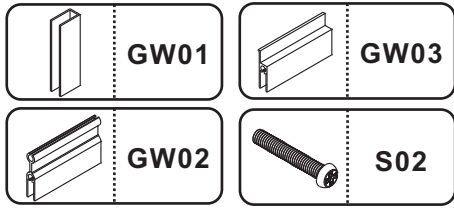
# Oven asentaminen





W

# Ikkunan asentaminen



1



GA01A



GA05A



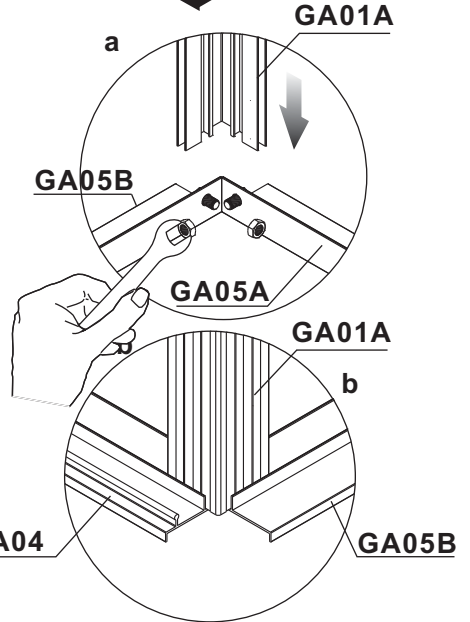
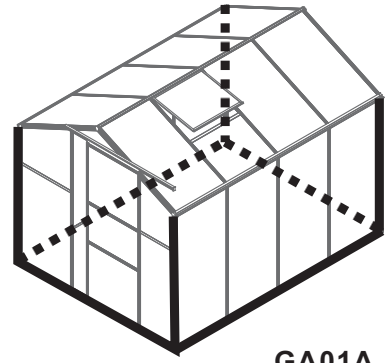
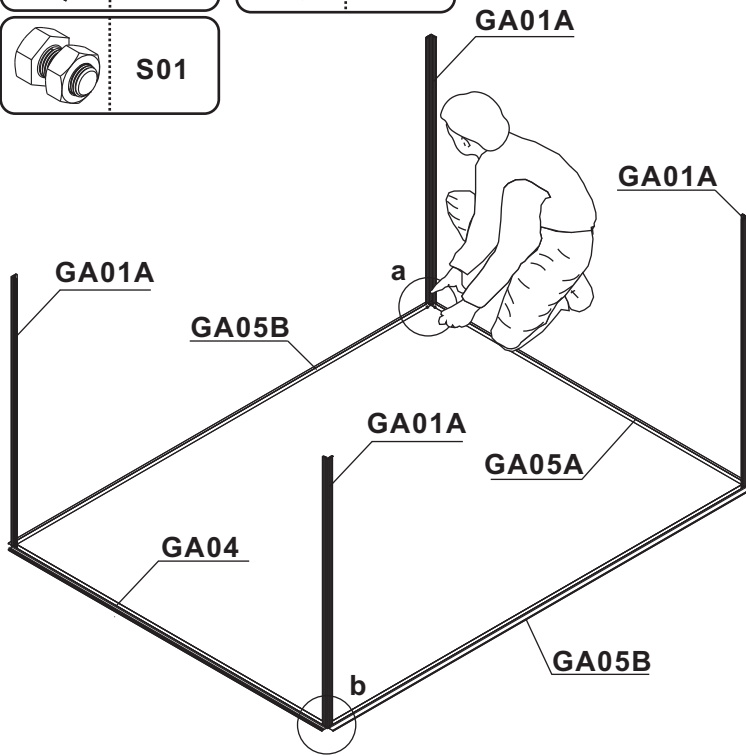
GA04



GA05B



S01



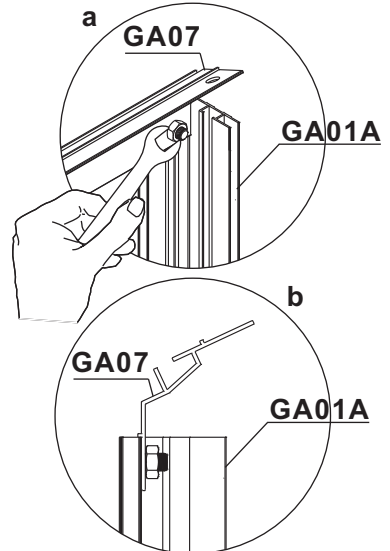
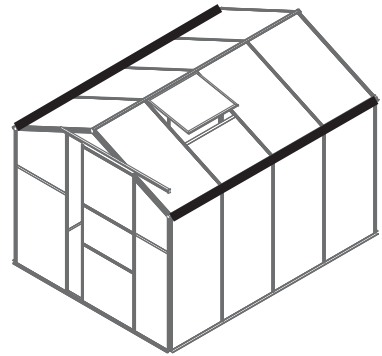
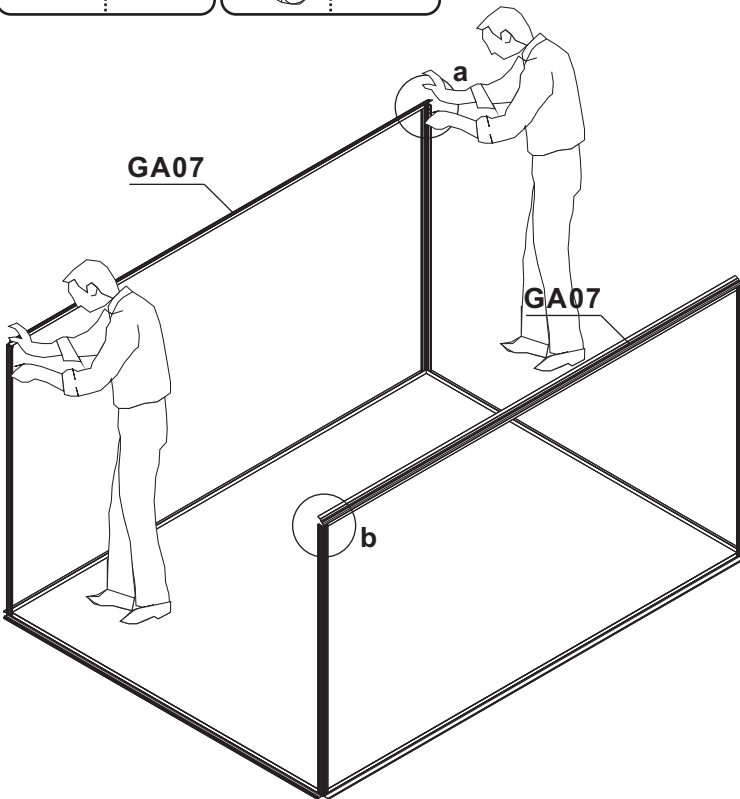
2



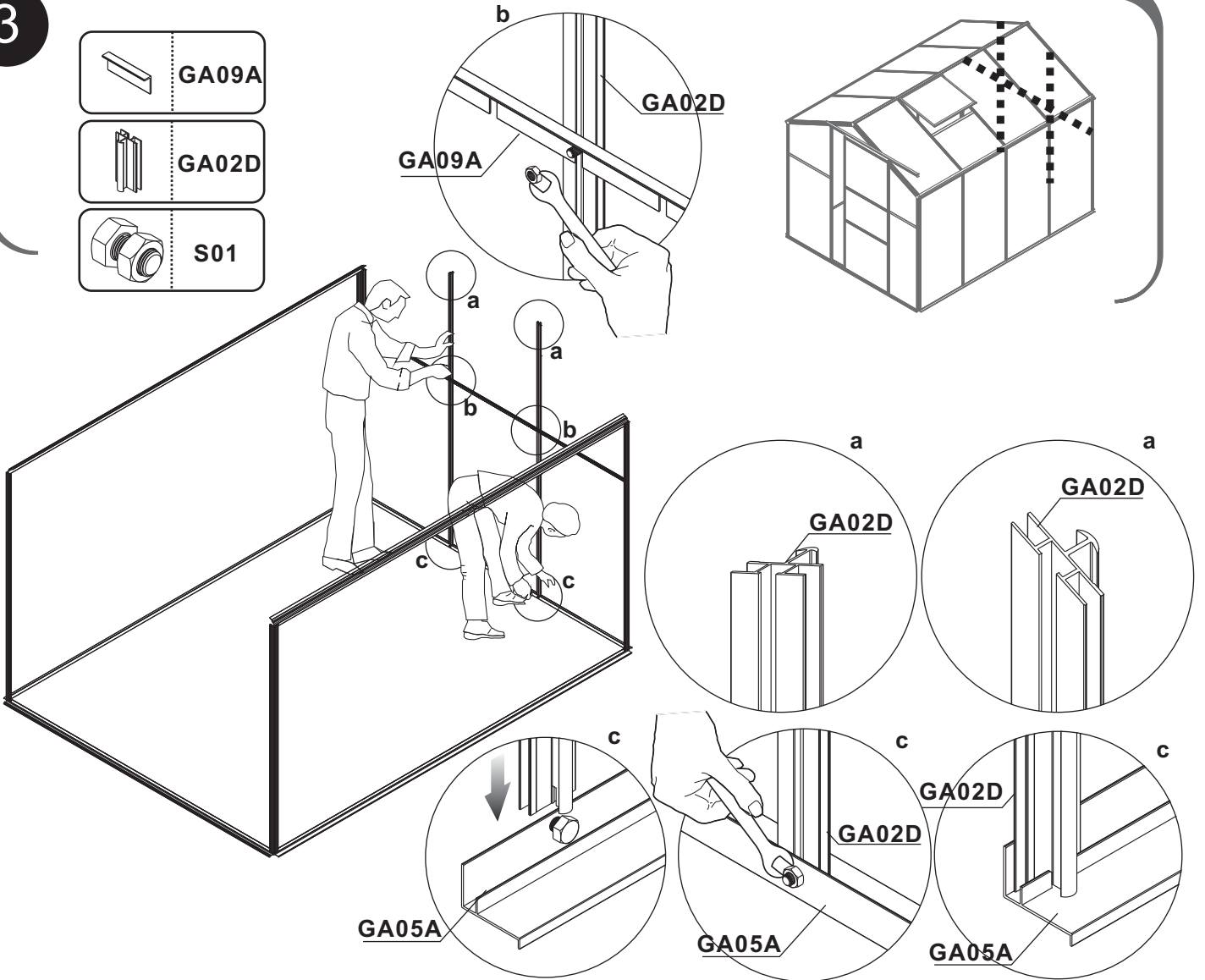
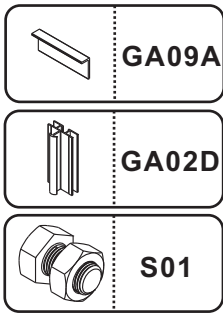
GA07



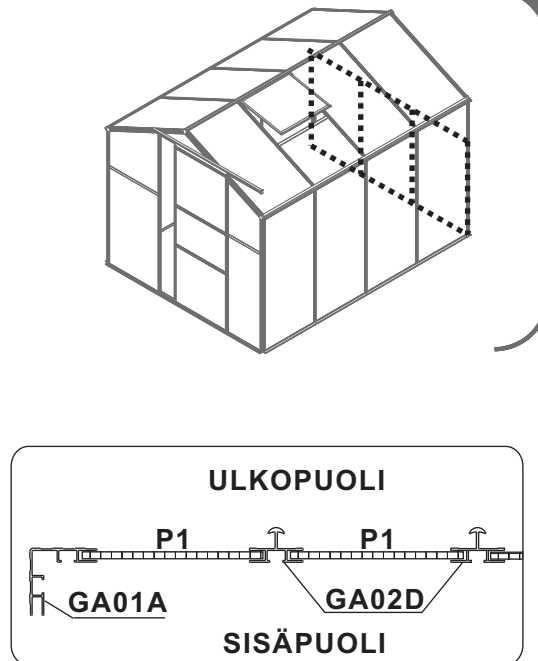
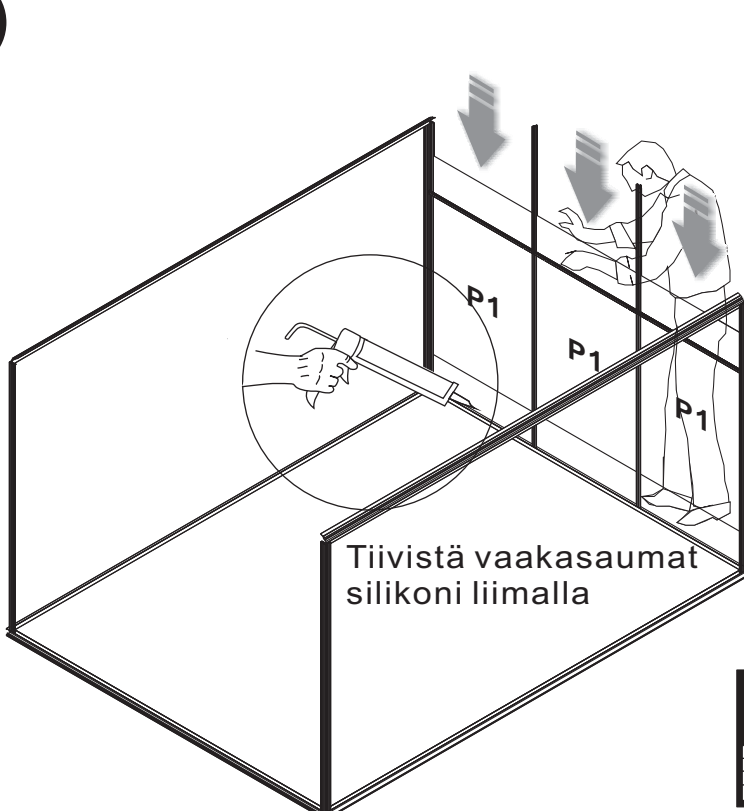
S01



3

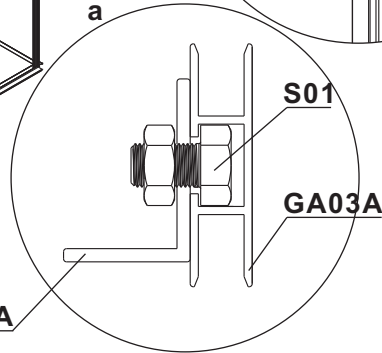
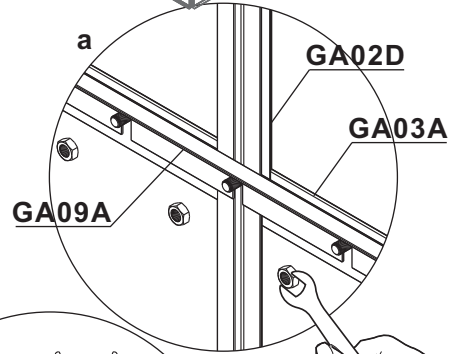
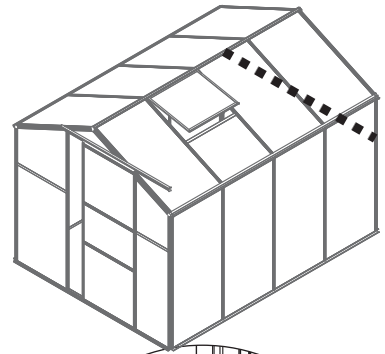
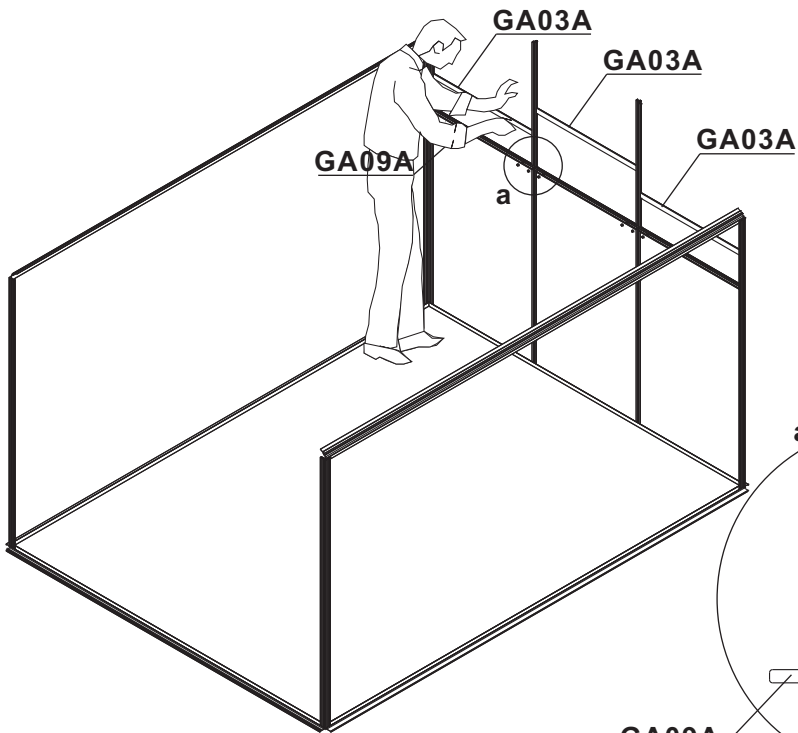


4

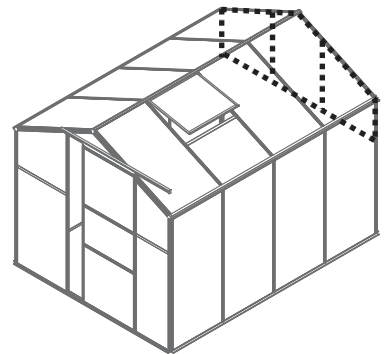
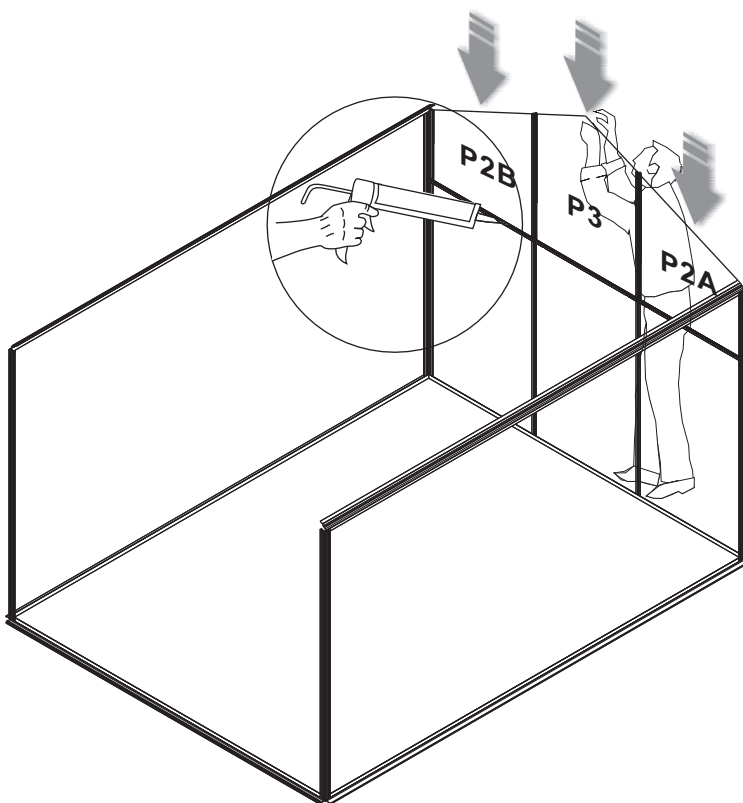


**Note** Aseta polycarbonaattilevyt  
alumiinirungon uriin.

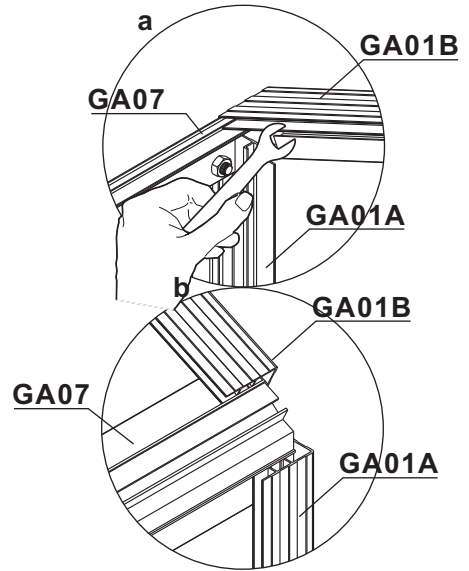
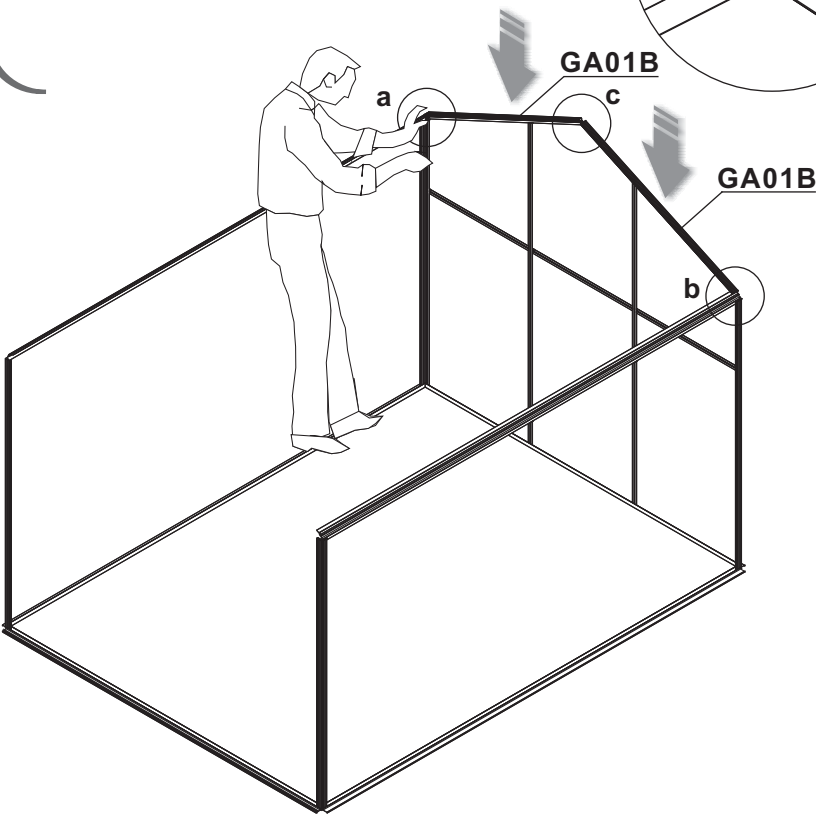
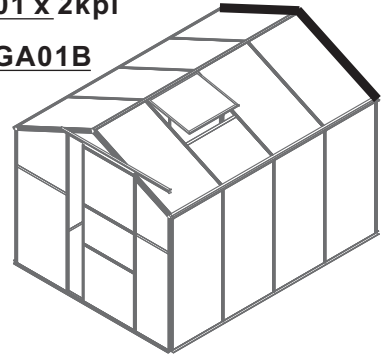
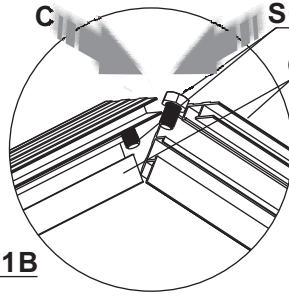
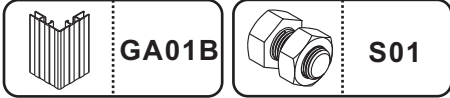
5



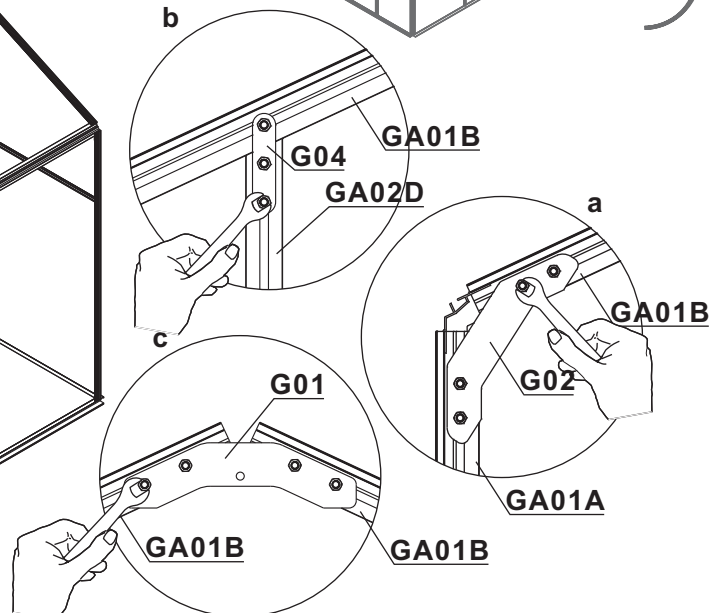
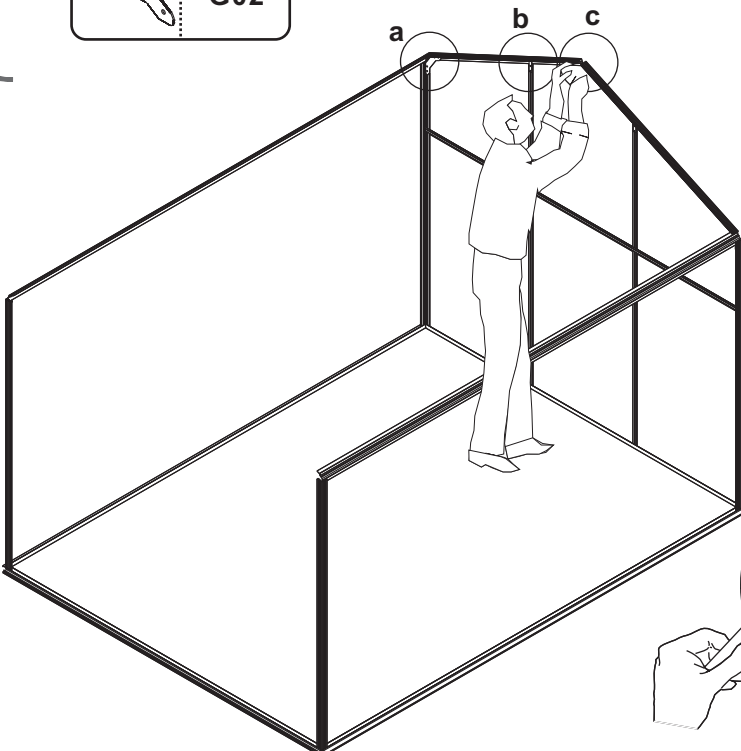
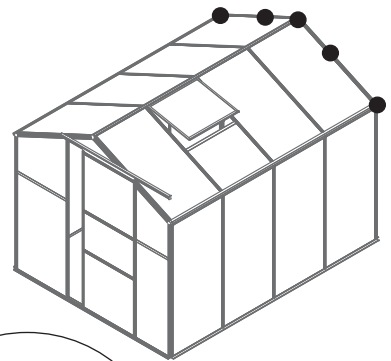
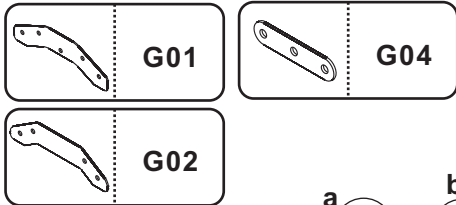
6



7



8



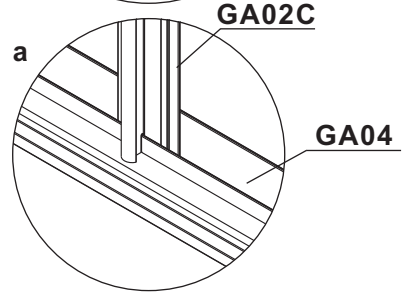
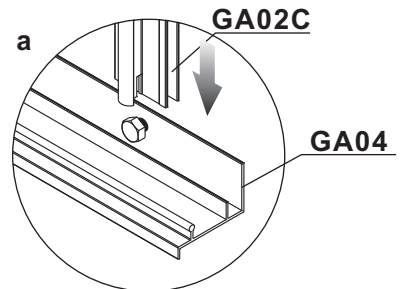
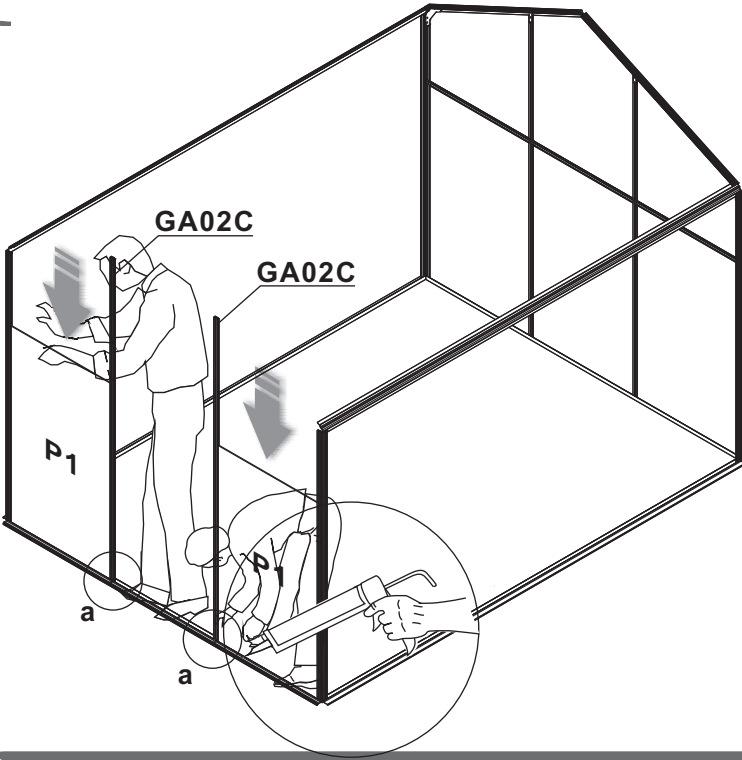
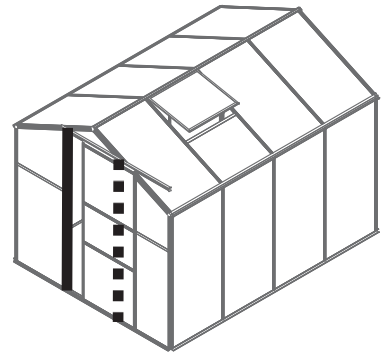
9



GA02C



S01



10



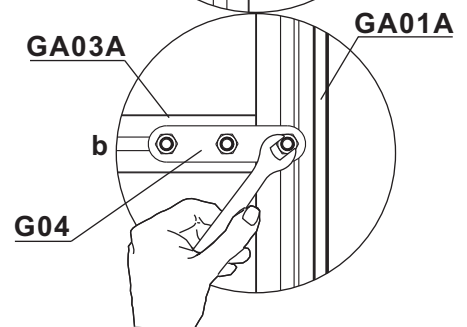
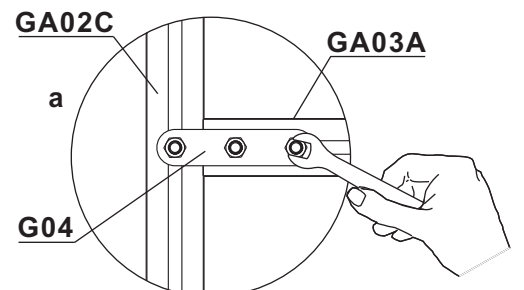
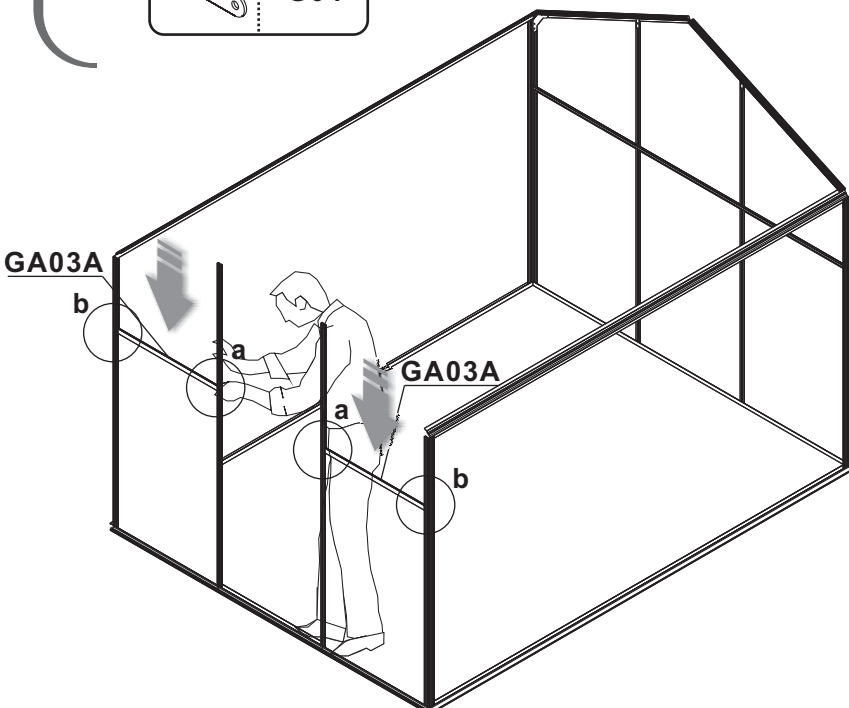
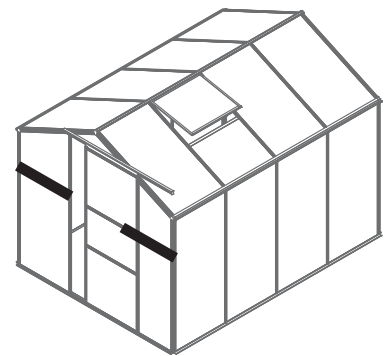
GA03A



S01



G04



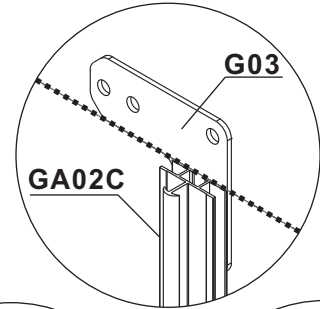
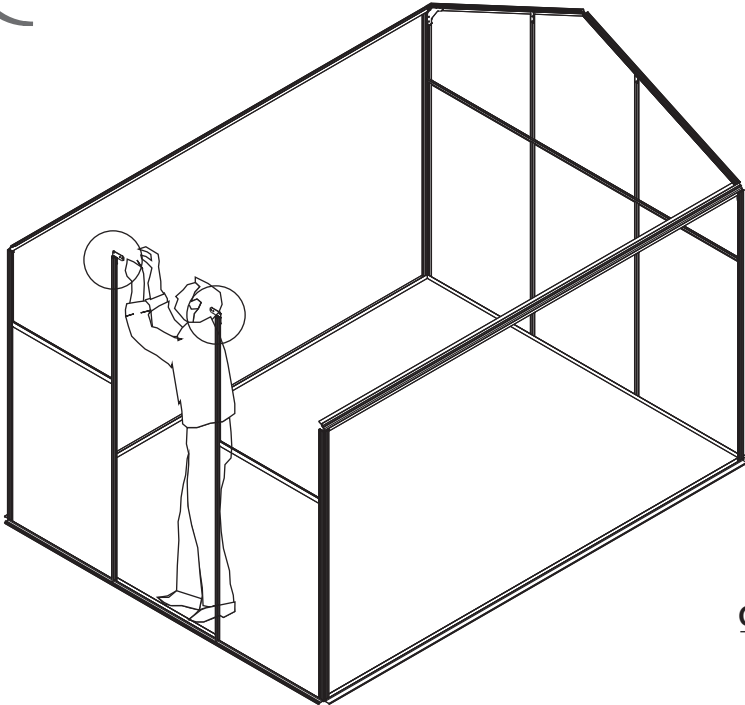
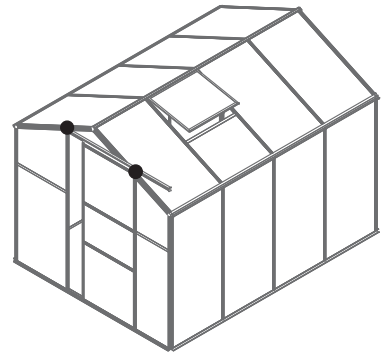
11



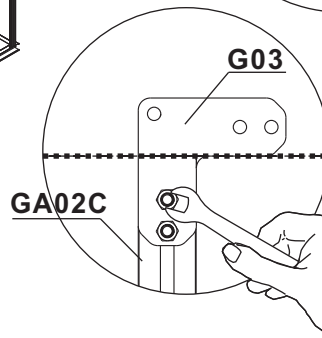
G03



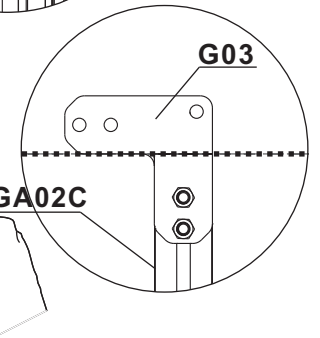
S01



G03  
GA02C



G03  
GA02C



G03  
GA02C

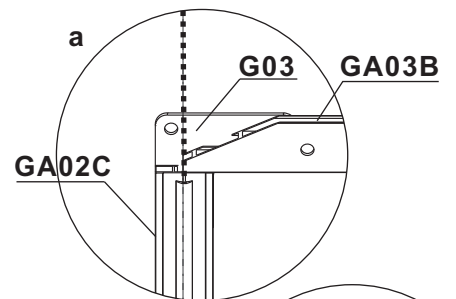
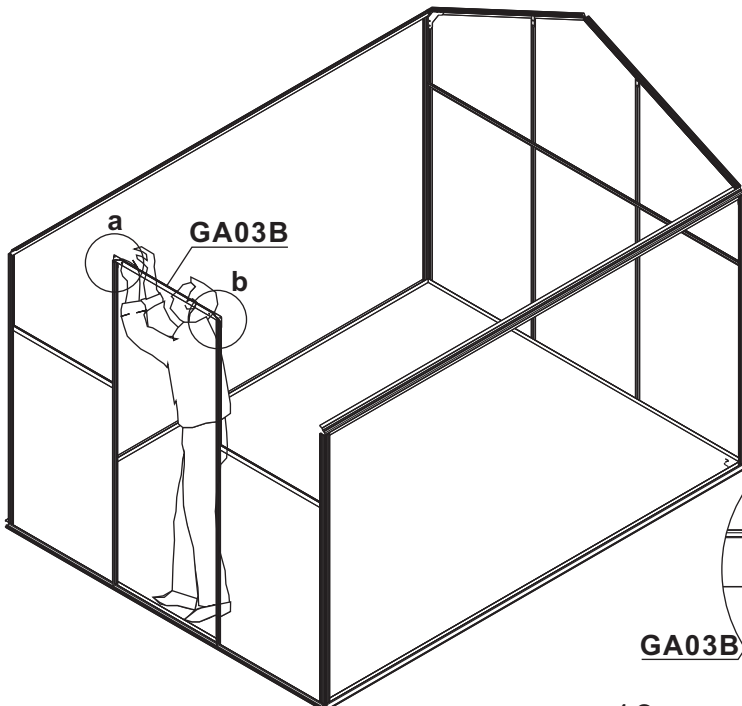
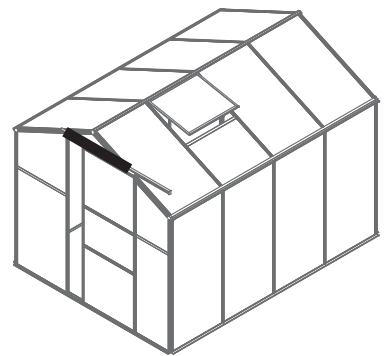
12



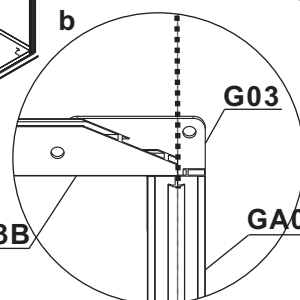
GA03B



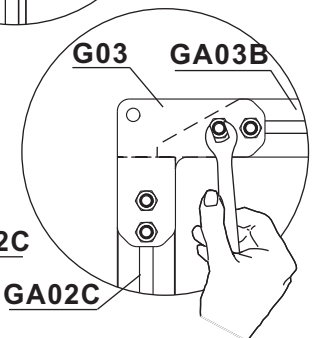
S01



a  
G03  
GA03B  
GA02C



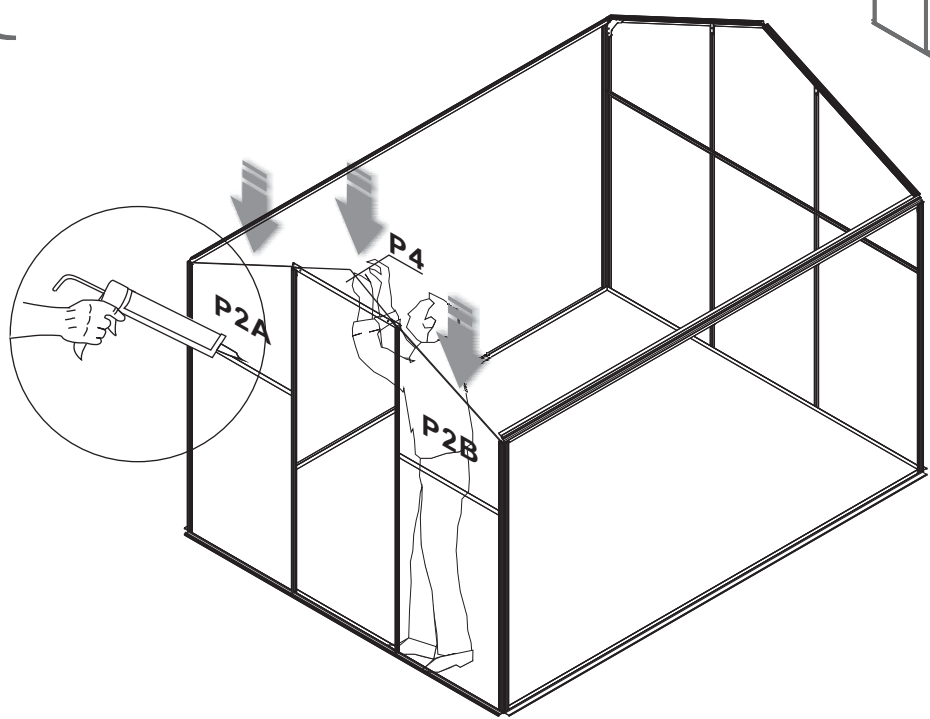
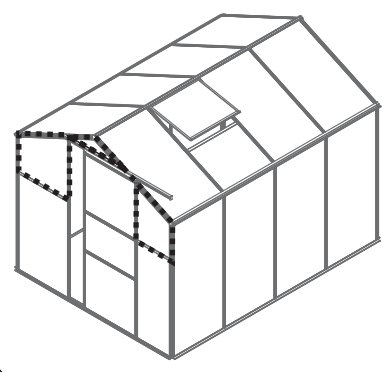
b  
G03  
GA03B  
GA02C



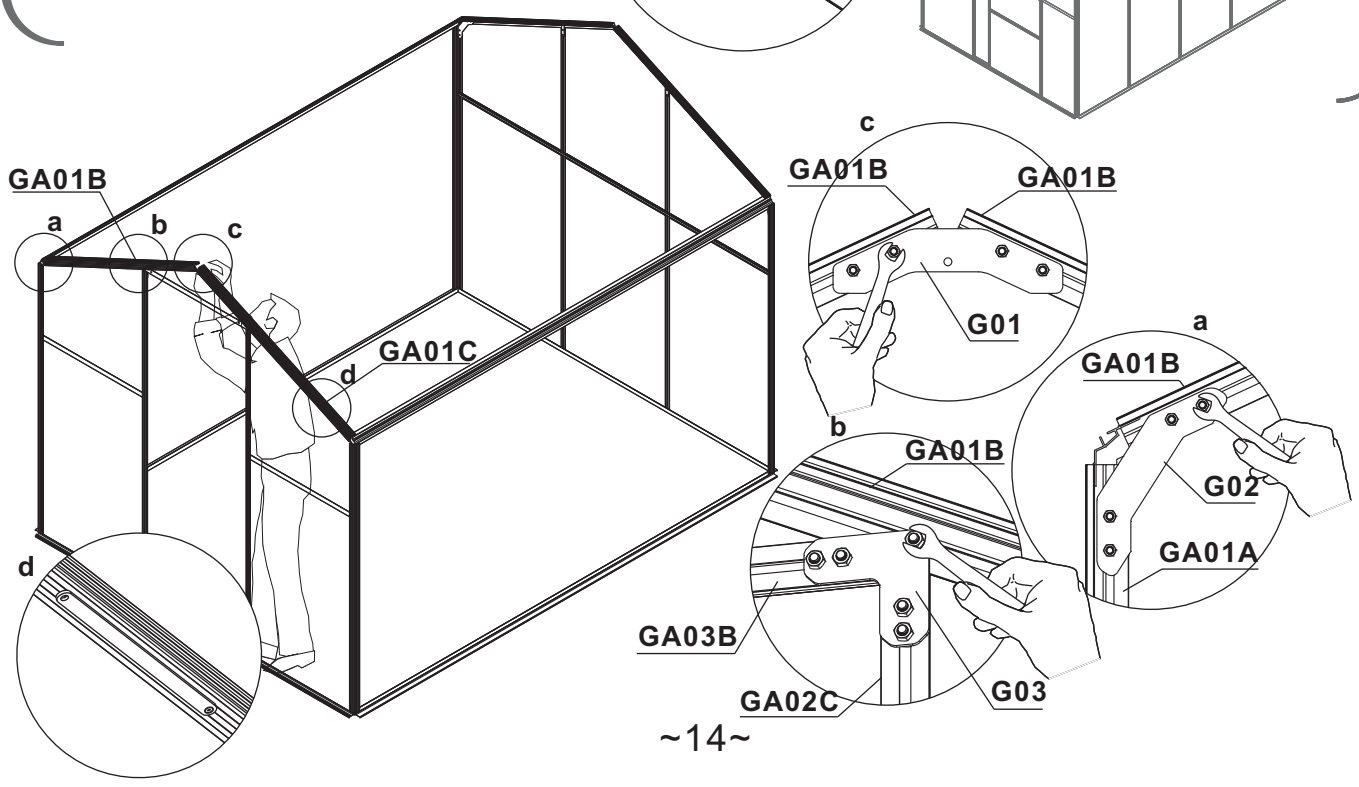
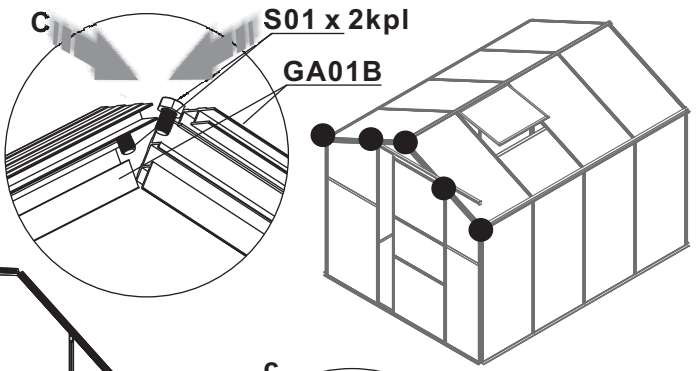
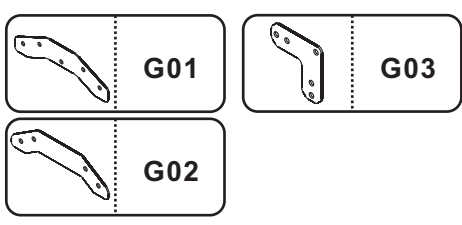
G03  
GA03B  
GA02C



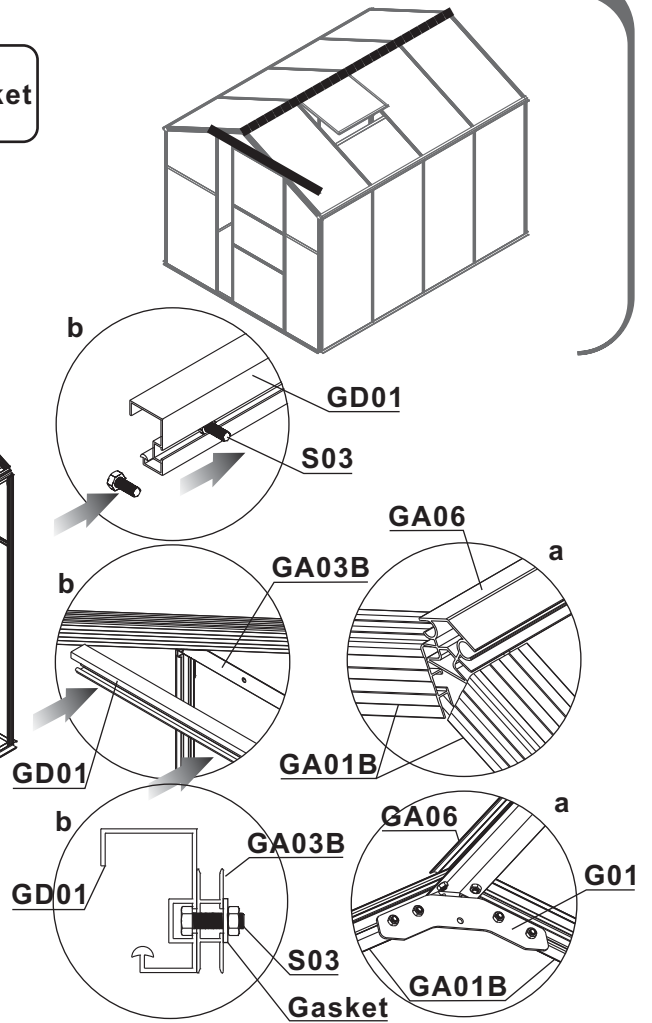
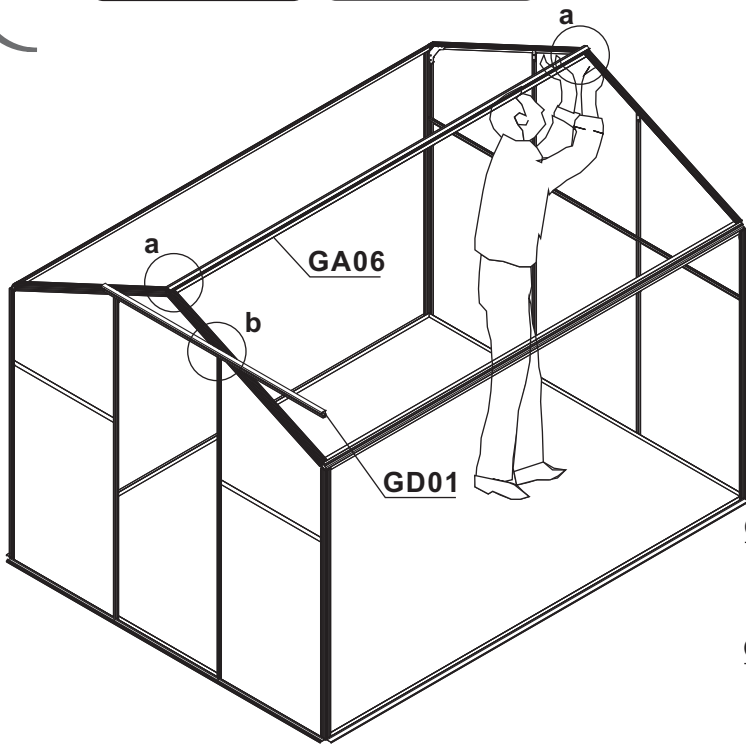
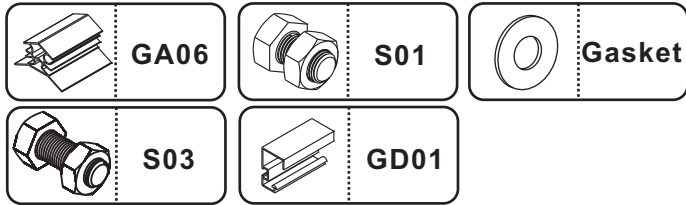
13



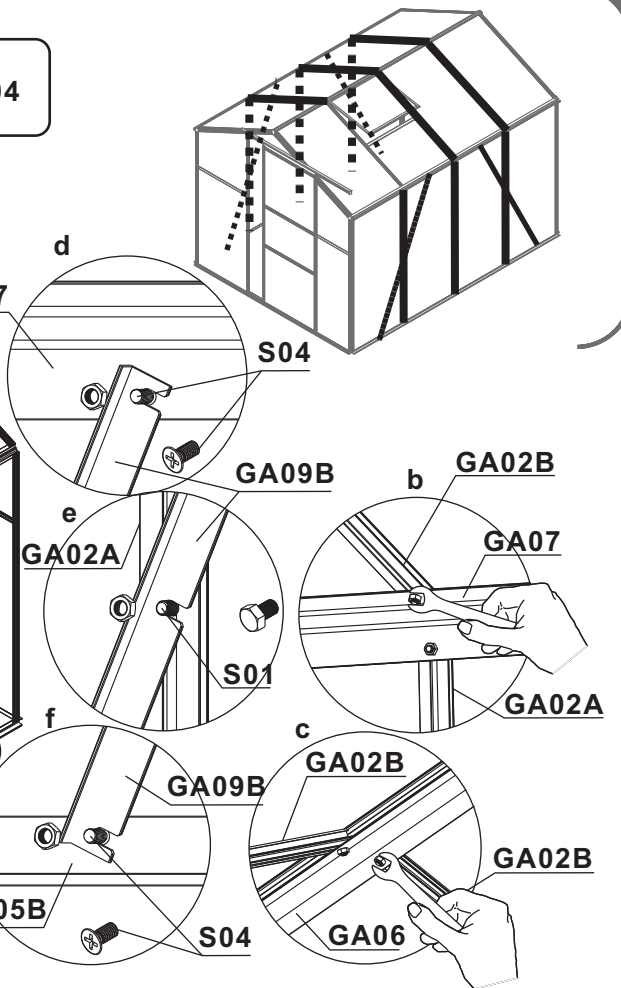
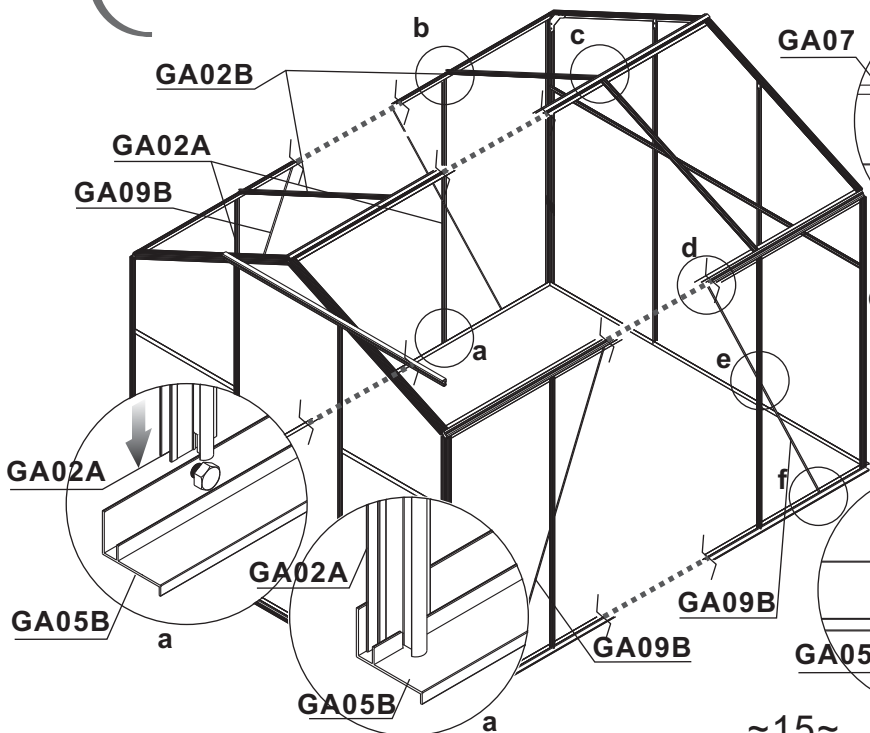
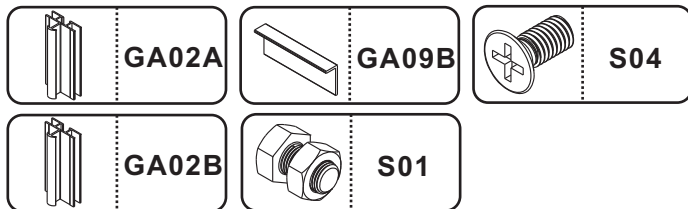
14



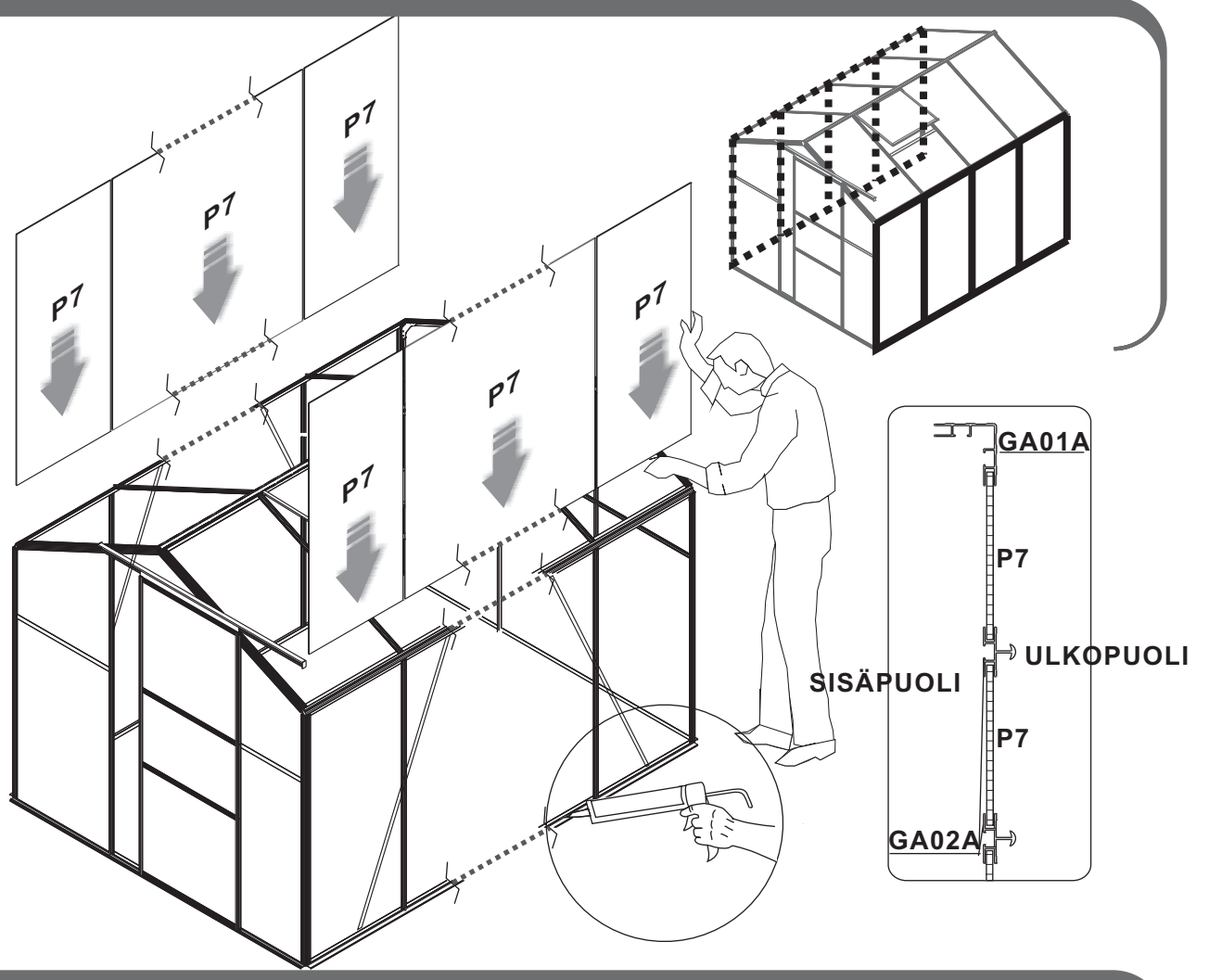
15



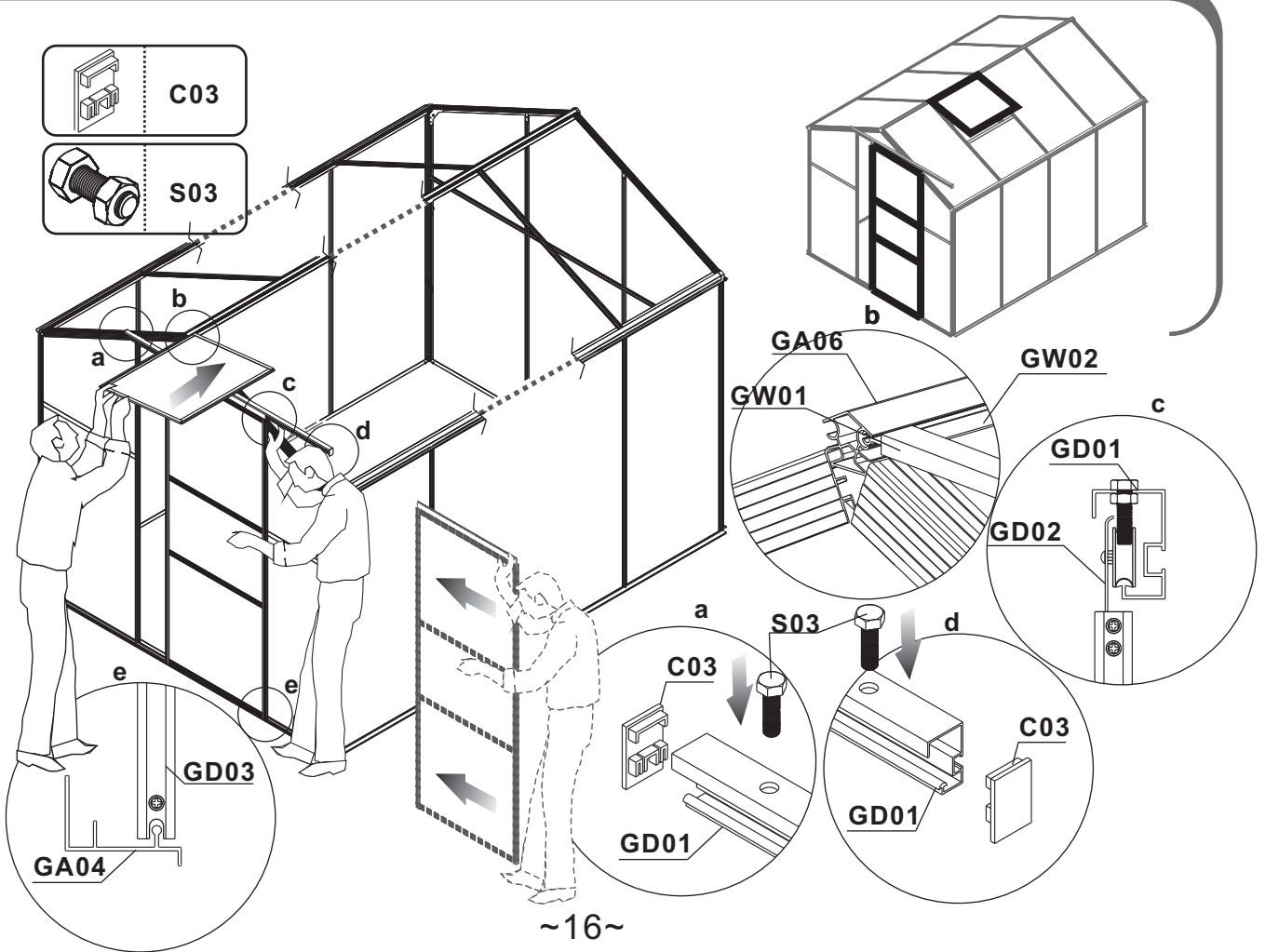
16



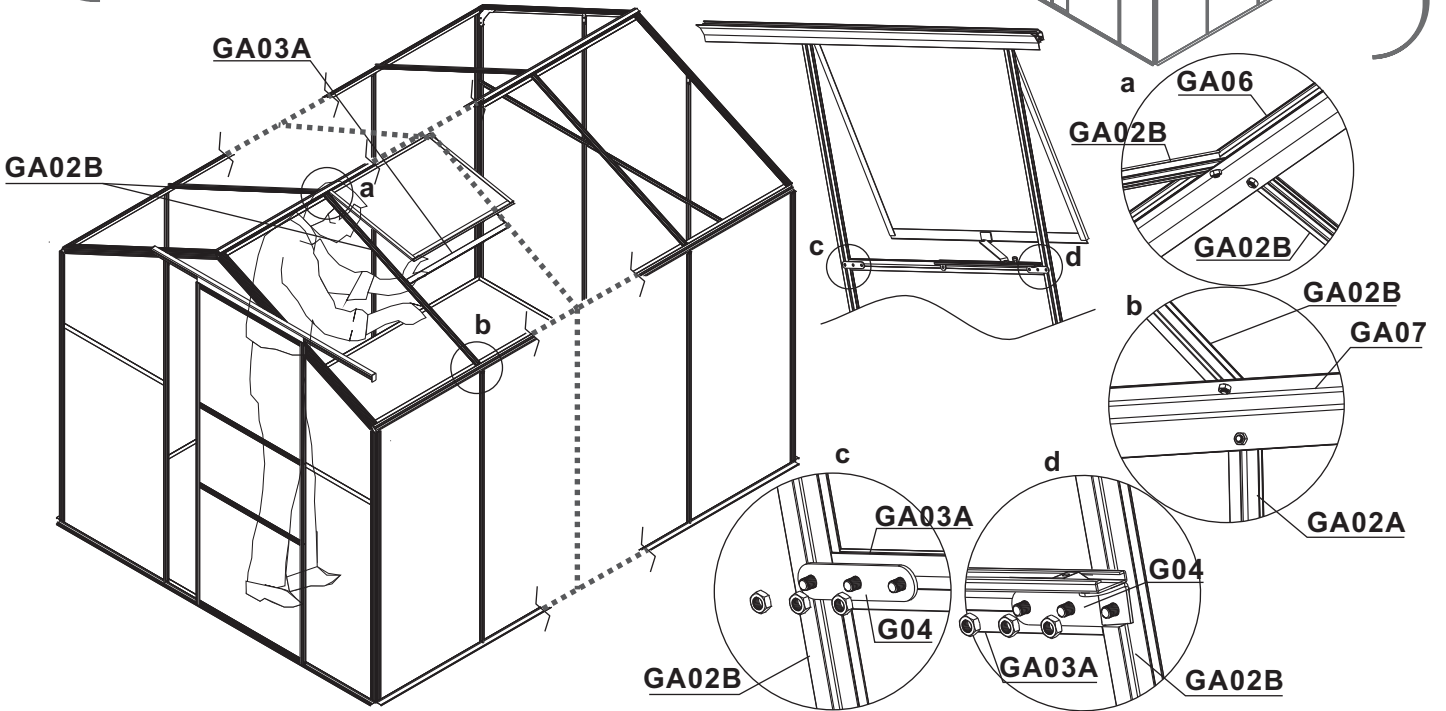
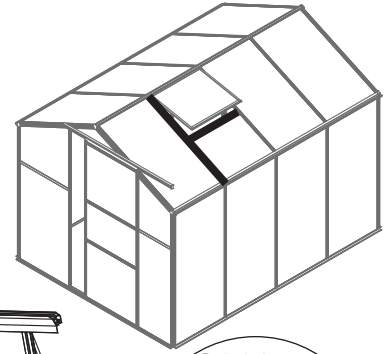
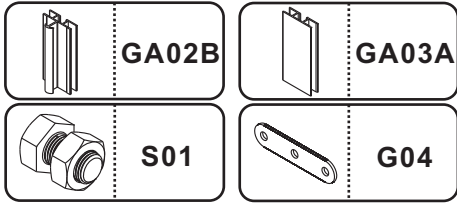
17



18



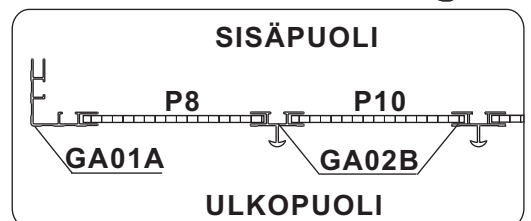
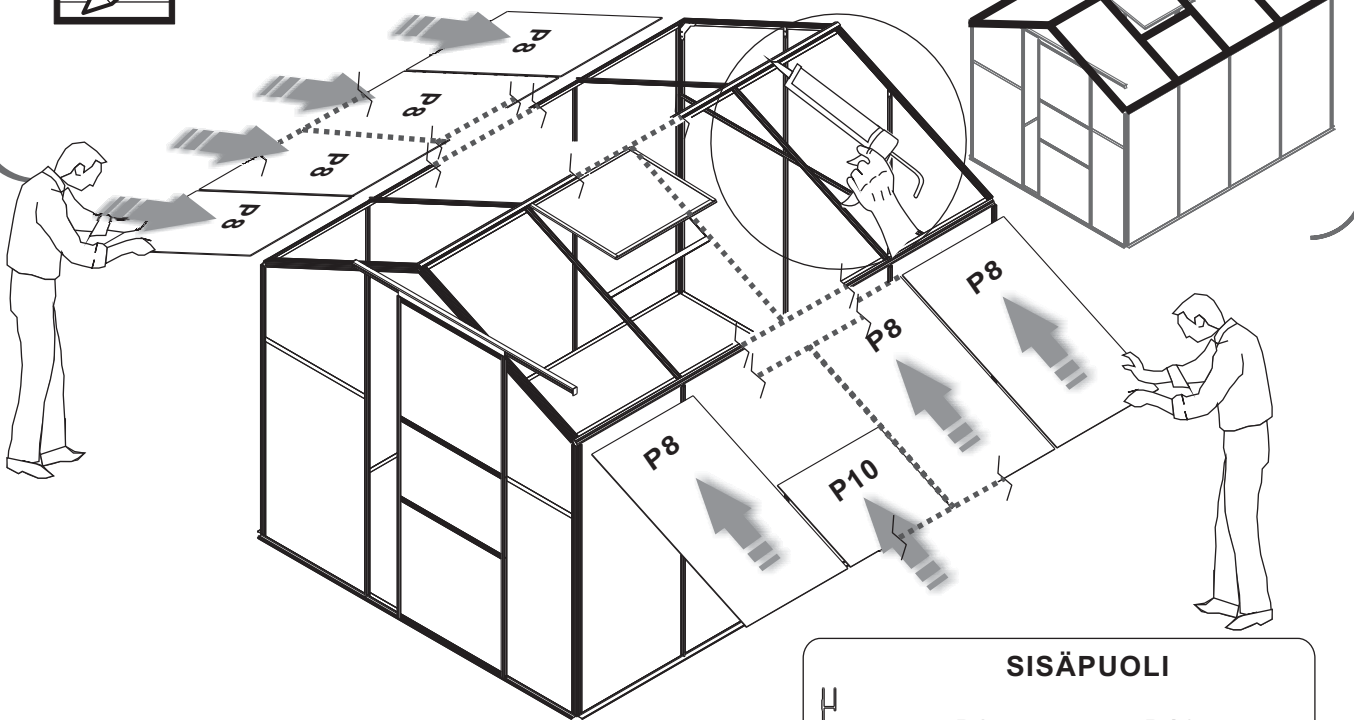
19



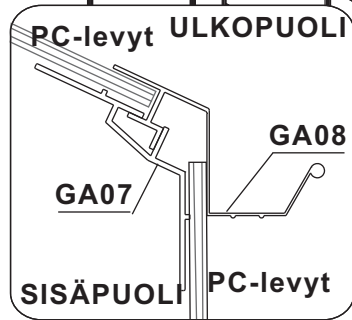
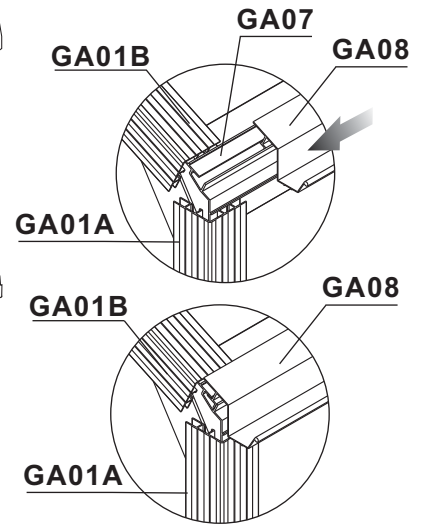
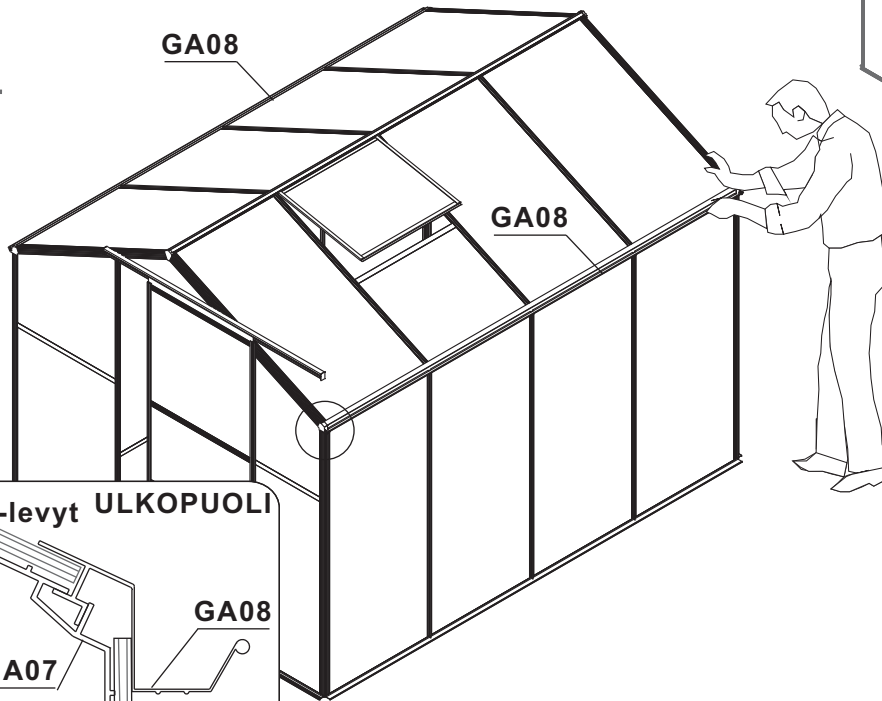
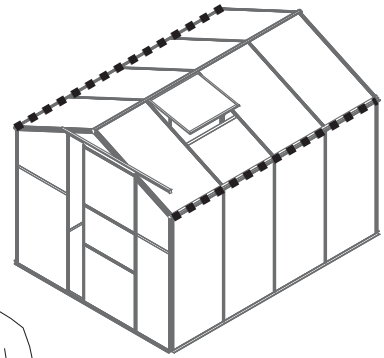
20

Note

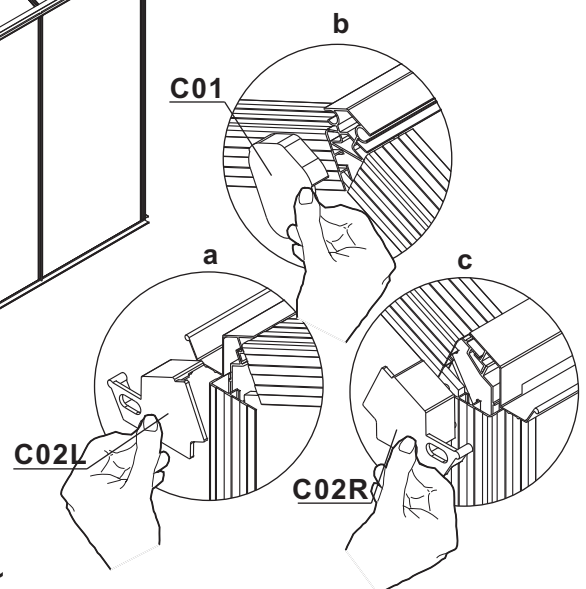
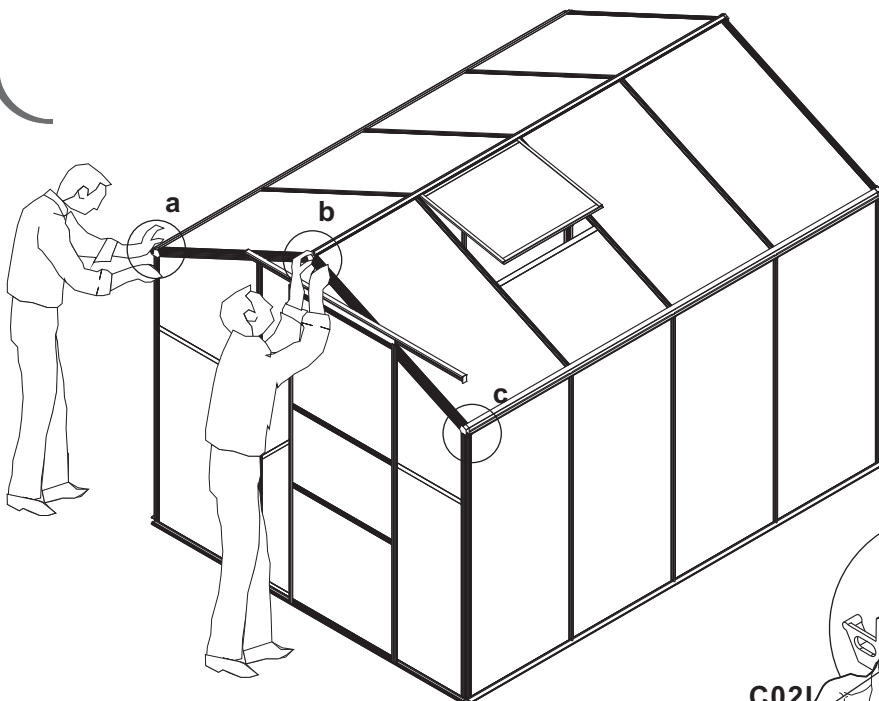
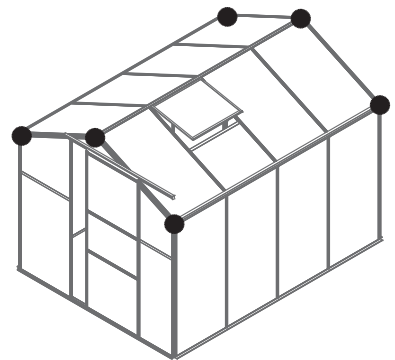
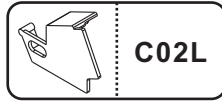
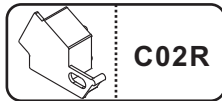
Jos polykarbonaattilevy liikkuu alas, katso vaihe 21, levy lukittuu kun Ga08 on asennettu.



21



22



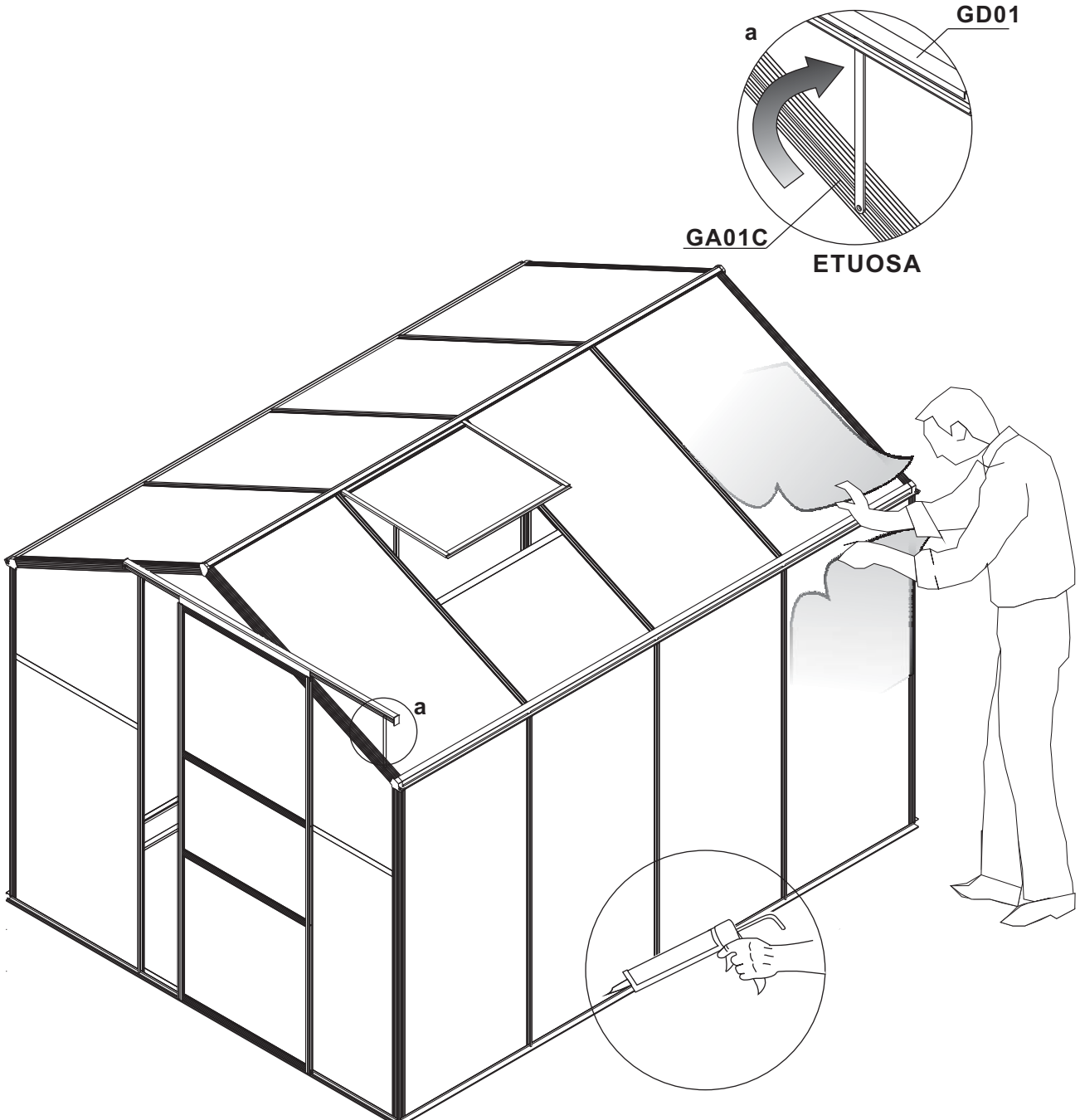


23

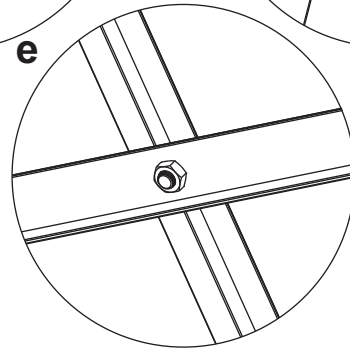
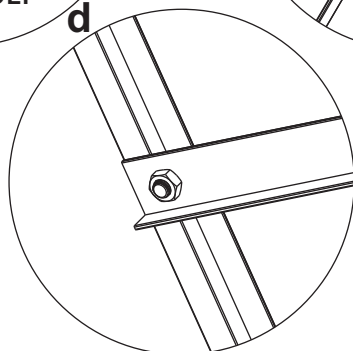
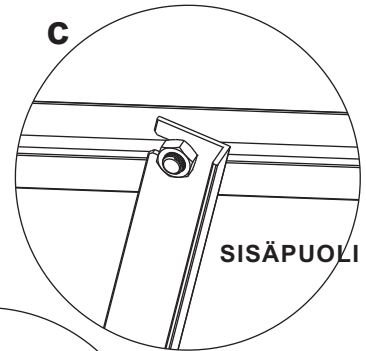
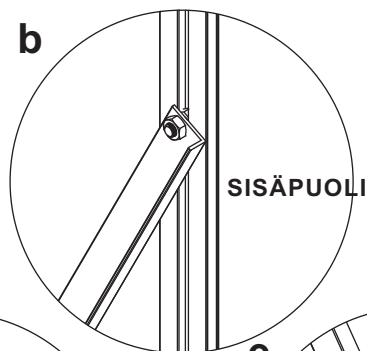
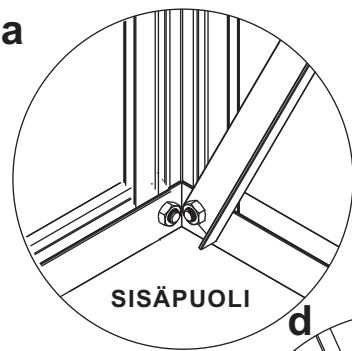
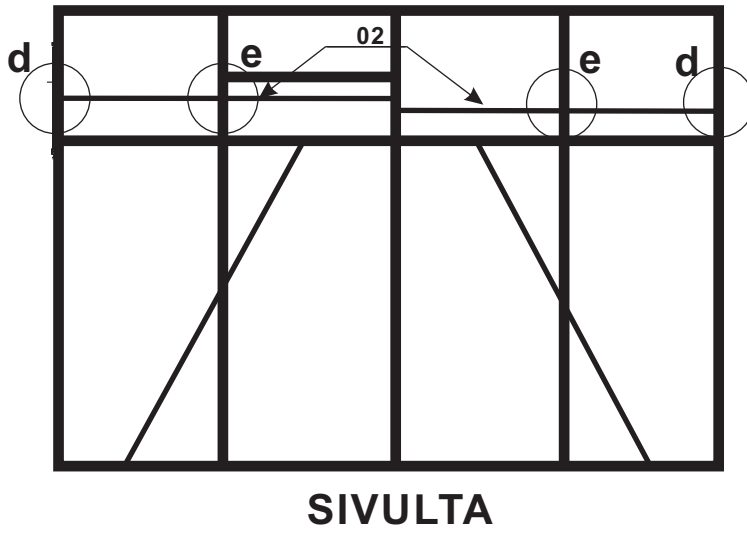
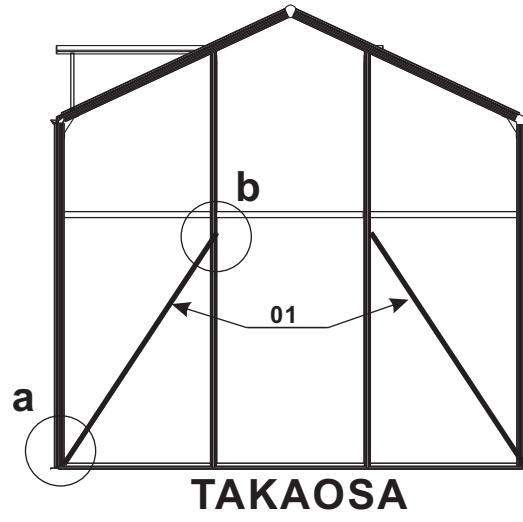
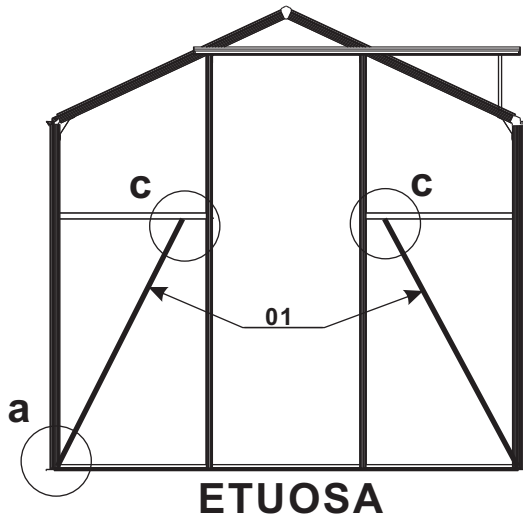
## Note



- Kehotamme käyttämään silikoniliimaa polykarbonaattilevyjen vaakasaumojen tiivistämiseen !
- Mikäli kasvihuoneesi sijainti on tuulinen, niin silloin suosittelemme käyttämään silikoniliimaa myös pystysaumoihin.
- Kun poistatte suojakelmut ja varmistatte ruuvien loppukiristykseen heti rakentamisen jälkeen, on kasvihuone valmis.
- Mikäli myöhemmin haluat purkaa tai siirtää kasvihuoneesi toiseen paikkaan, niin muista leikata katkoteräveitsellä auki silikonilla tiivistetyt saumat.



# Lisätukien asentamishoje





# Ovitukien asentamishoje

